



**SPORT TRANSFER**  
sports equipment

SPORT-TRANSFER sp. z o.o.  
Jawornik 564  
32-400 Myślenice  
Tel. +48 12 649 14 83  
e-mail: biuro@sport-transfer.com.pl

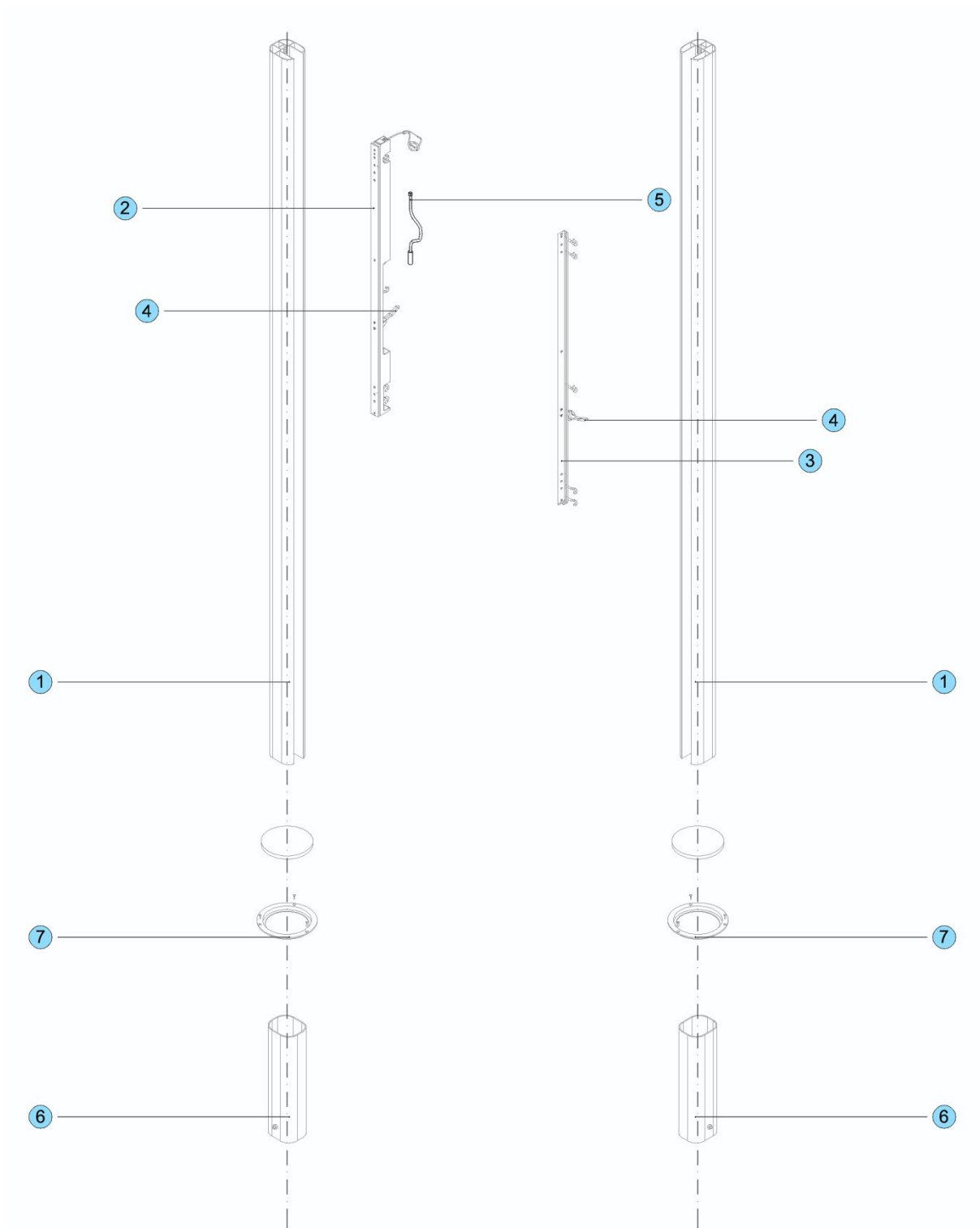
## INSTRUKCJA MONTAŻU I UŻYTKOWANIA SPRZĘTU SPORTOWEGO

Wyrób: **Słupki do siatkówki aluminiowe profesjonalne z tulejami**  
Kod: 11 000, 11 013, 11 010

Słupki do siatkówki spełniają wymagania normy PN-EN 1271: „Sprzęt boiskowy – Sprzęt do siatkówki. Wymagania funkcjonalne i bezpieczeństwa, metody badań”.

### 1. Części składowe

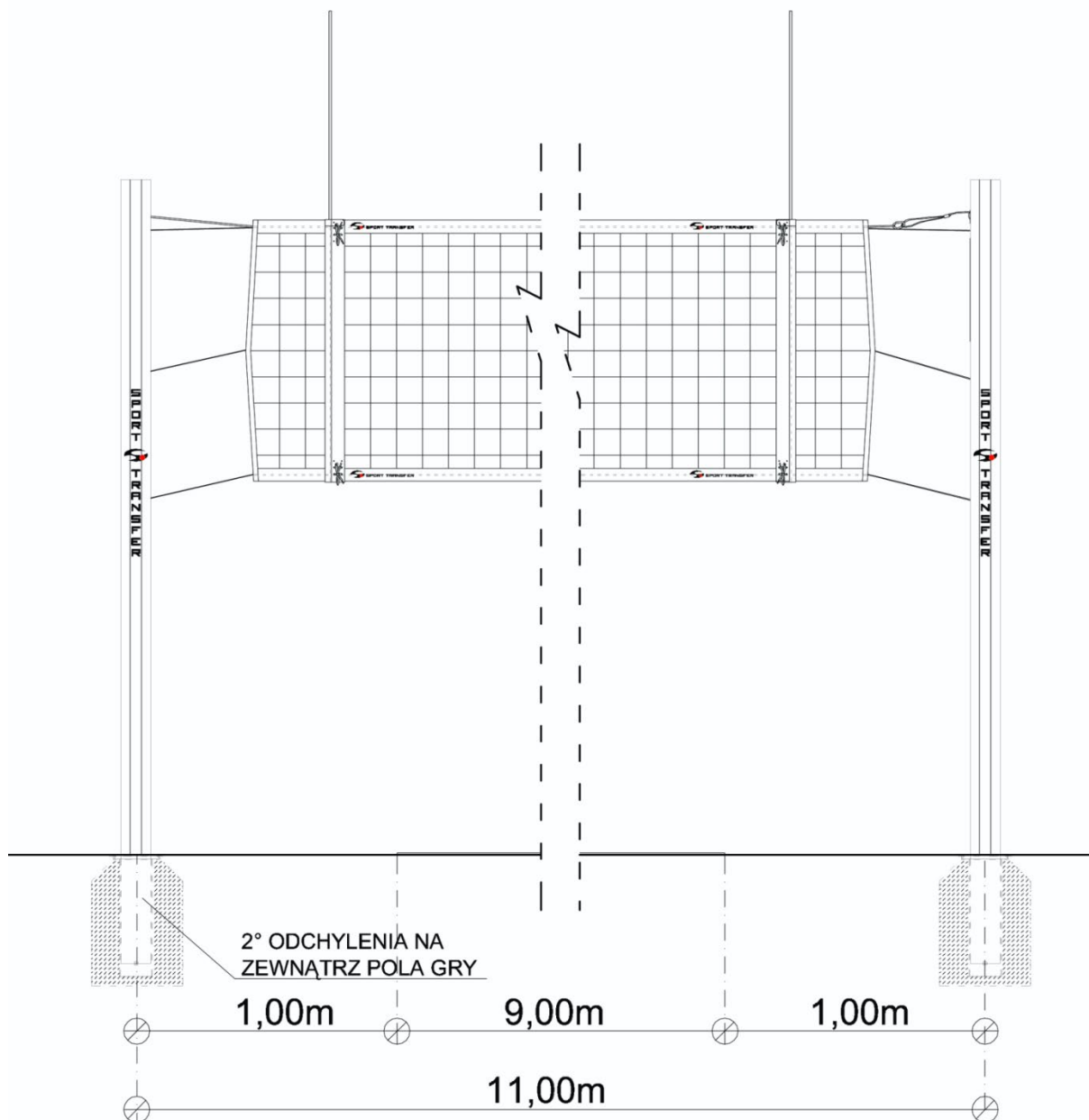
Numer	Nazwa części / podzespołu	Ilość na wyrób
1	Słupki aluminiowe owalne	2
2	Listwa z napinaczem śrubowym	1
3	Listwa z zaczepami siatki	1
4	Blokada mimośrodowa	2
5	Korbka	1
6	Tuleja aluminiowa	2
7	Rama podłogowa z dekle	2



## 2. Montaż słupków do siatkówki

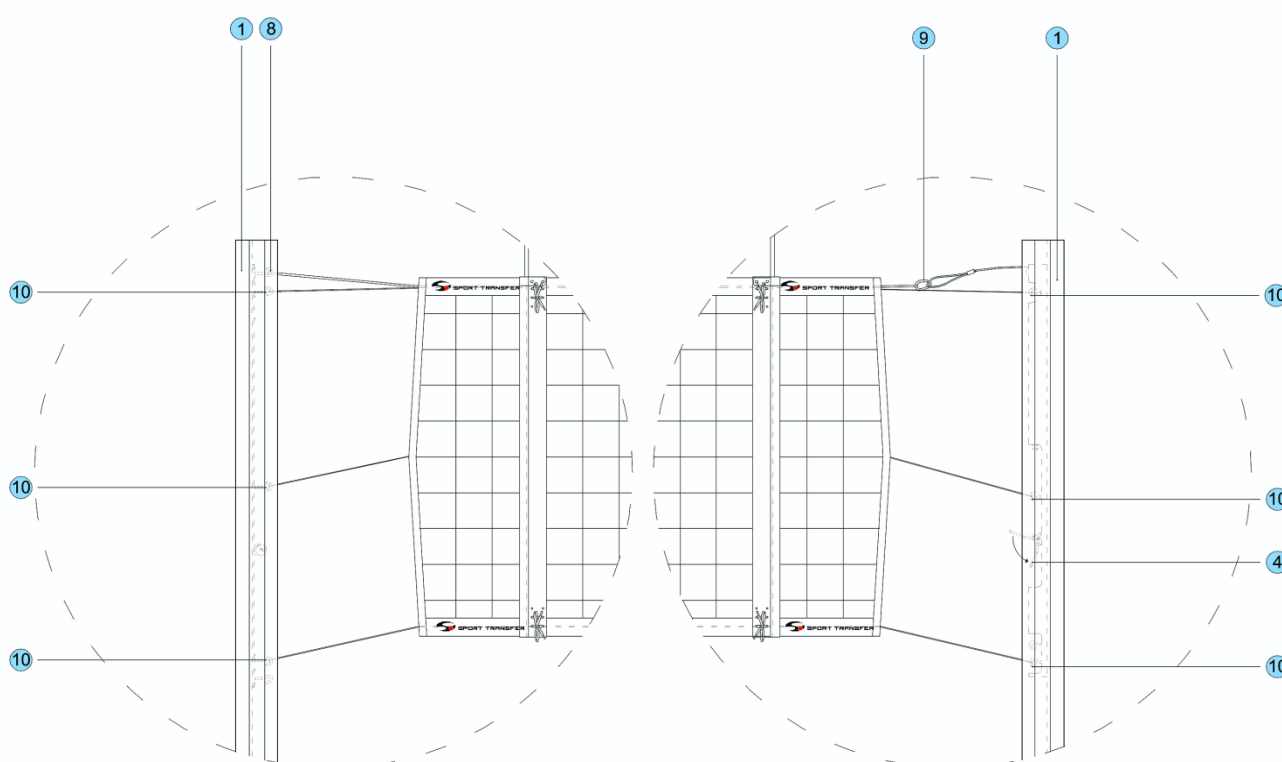
- W podłożu w przygotowanych otworach osadzić tuleje pod kątem  $\sim 2^\circ$  odchylenia od pionu w kierunku na zewnątrz pola gry, w rozstawie osiowym 11 m (dopuszcza się rozstawy osiowe od 10 do 11 m). Tuleje ustawiamy tak, aby węższa krawędź tulei umieszczona była w kierunku boiska.
- Dla tulei montowanych na boiskach zewnętrznych górna krawędź ramy z dekiem (zakończenie tulei) ma pokrywać się z poziomem boiska, na halach górna krawędź tulei ma być 30 mm poniżej poziom podłogi.

- Zalecana wielkość fundamentów wynosi min. 350x350 mm i głębokości min. 800 mm na boiskach zewnętrznych oraz głębokości min. 500 mm w halach sportowych przy klasie betonu C20/25.
- Ostateczną wielkość fundamentu oraz klasę zastosowanego betonu należy uzależnić od warunku wytrzymałościowego: **działanie siły poziomej  $P=2000N$  przyłożonej do słupka umieszczonego w tulei na wysokości 2430 mm nie powinno spowodować poluzowania mocowania tulei lub całego fundamentu, oraz strefy przemarzania gruntu na danym terenie.**
- Słupki w tulejach można umieszczać i eksploatować po wyschnięciu betonu (min. 7 dni).



### 3. Mocowanie siatki

- Linkę nośną z siatki zawieszamy na górnym zaczepie (8) listwy w szynie zaczepowej.
- Drugi koniec linki nośnej zaczepiamy o karabińczyk znajdujący się przy listwie z napinaczem śrubowym (9).
- Kręcąc korbką (5) nałożoną na przegub znajdujący się w środkowej części listwy z napinaczem naprężamy linkę nośną siatki. W prawidłowo naprężonej siatce wysokość jej górnej krawędzi mierzona na środku nie może być niższa niż 1 cm w stosunku do wysokości mierzonej nad liniami bocznymi boiska.
- Po naprężeniu linki nośnej naciągamy siatkę za pomocą sznurków naprężających przywiązując je do zaczepów (10) znajdujących się na listwach obu szyn tak, aby siatka ułożyła się symetrycznie względnie osi poprzecznej boiska.
- Wysokości zawieszania siatki w metrach: 2,43 dla mężczyzn; 2,24 dla kobiet; 2,35 dla juniorów „m”.; 2,20 dla juniorów „k”; 1,55 – badminton.



### 4. Użytkowanie słupków

- a) Słupki aluminiowe do siatkówki przeznaczone są do gry w piłkę siatkową i badminton przede wszystkim w halach sportowych oraz obiektach otwartych.
- b) Słupki w tulejach (6) ustawiamy tak, żeby elementy służące do zawieszenia siatki skierowane były do boiska.
- c) Słupki posiadają płynną regulację wysokości siatki. W celu ustawienia żądanej wysokości odblokowujemy mimośród (4) przekręcając rączkę do góry i przesuwamy listwę napinającą (2) / zaczepową (3) na wybraną wysokość. Następnie dociskając rączkę mimośrodu (4) w dół blokujemy listwy na wybranej wysokości.

Uwaga: regulację wysokości zawieszenia siatki wykonywać bez napiętej siatki

d) Po ustawieniu wysokości naciągnąć siatkę zgodnie z instrukcją.

e) Każdorazowo po zakończeniu gry poluzować naciąg linki nośnej siatki.

**UWAGA:** Nie wolno wspinać się i wieszać na żadnych elementach słupków oraz siatki, nie odblokowywać mimośrodowo w trakcie gry lub przy napiętej siatce.

Dla dodatkowego bezpieczeństwa stosować osłony na słupki Art. nr 11 004.