

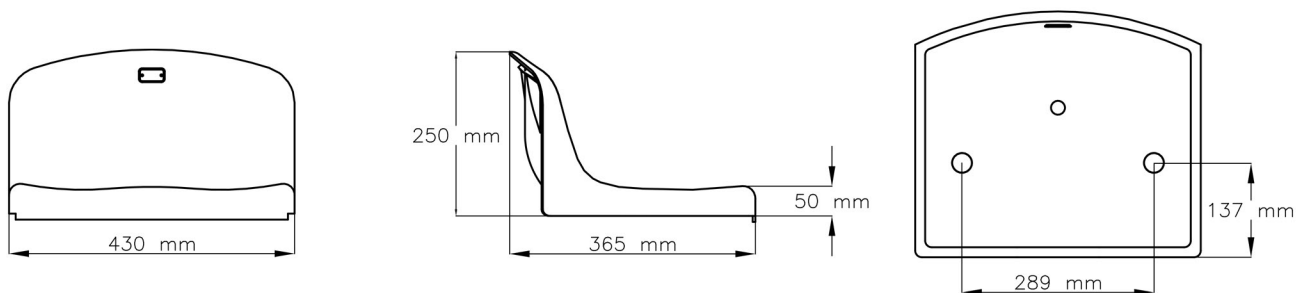
SIEDZISKO Z TWORZYWA POLIPROPYLENOWEGO

ART. NR 18 SO-05

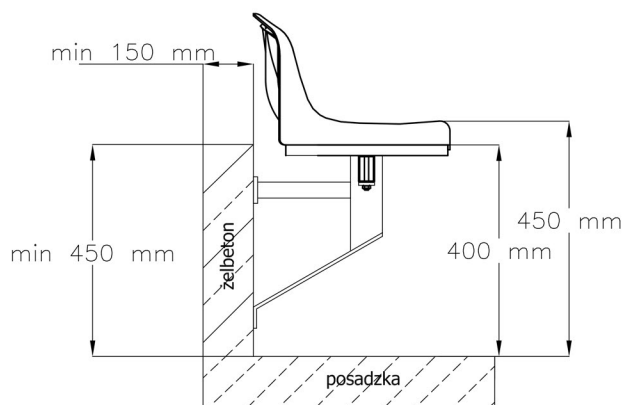
Wysokiej jakości, siedzisko stadionowe produkowane z użyciem stabilizowanego polipropylenu. Powierzchnia siedziska i oparcia jest gładka i zapewniają bezpieczeństwo oraz komfort użytkowania, poprzez ergonomiczne wyprofilowanie jego płaszczyzny i zaokrąglenie wszystkich krawędzi. Siedzisko odporne na niskie i wysokie temperatury oraz promieniowanie ultrafioletowe UV. Miejsca mocowań w siedzisku zasłaniane są dwoma zaślepkami z plastiku. Miejsce do zamocowania metalowej tabliczki z numerem oraz otwór odprowadzający nadmiar wody. Kolory standardowe: niebieski, czerwony, żółty, zielony.



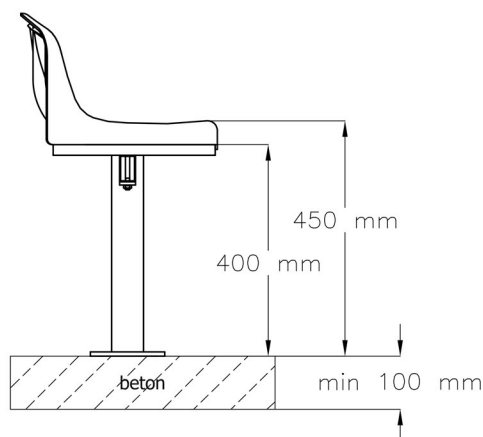
Wymiary:



Konstrukcje mocujące siedzisko:



Konstrukcja wisząca



Konstrukcja stojąca