

Konstrukcja z włókna szklanego. Zestaw trzech oddzielnych jednoosobowych segmentów. Górna powierzchnia pokryta warstwą antypoślizgową. Łatwe do przechowywania i transportu – wewnątrz największego elementu mieszczą się pozostałe dwa.

Wymiary poszczególnych elementów:

1: 648 x 610 x 600 mm

2: 572 x 550 x 400 mm

3: 507 x 490 x 250 mm

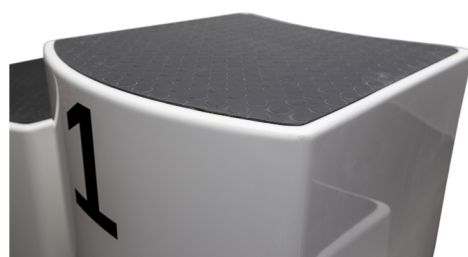
Waga ok 30 kg.

Zestaw trzech oddzielnych jednoosobowych segmentów.

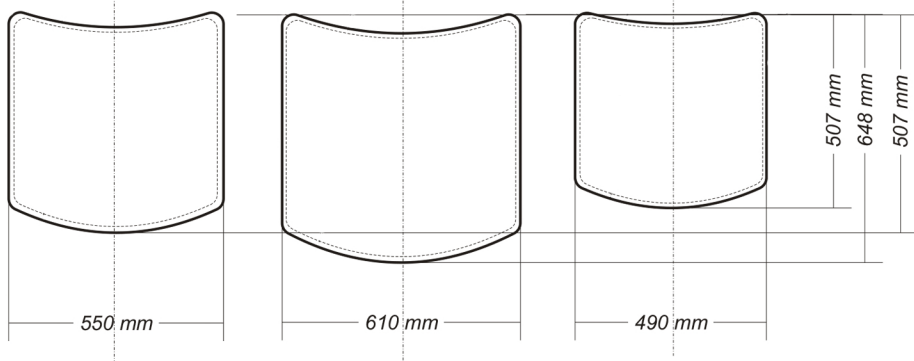
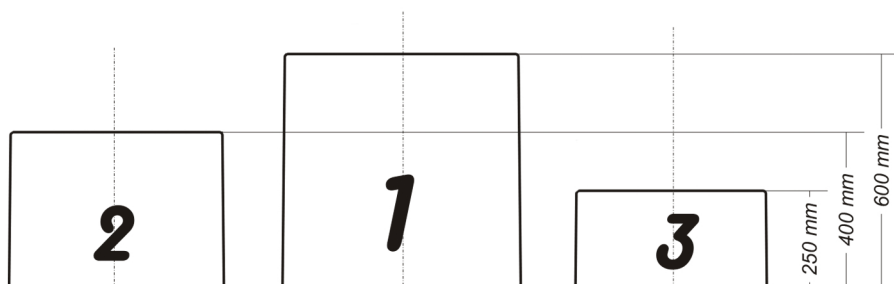


Możliwość personalizacji, nanoszenia dowolnych logotypów

Górna powierzchnia pokryta warstwą antypoślizgową.



Łatwe do przechowywania, wewnątrz największego elementu mieszczą się pozostałe dwa.



Uchwyty ułatwiające przenoszenie.