



SPORT TRANSFER
sports equipment

SPORT-TRANSFER sp. z o.o.
Jawornik 564
32-400 Myślenice
Tel. +48 12 649 14 83
e-mail: biuro@sport-transfer.com.pl

INSTRUKCJA MONTAŻU I UŻYTKOWANIA SPRZĘTU SPORTOWEGO

Wyrób: **KONSTRUKCJA MOCUJĄCA /PODWÓJNA/**
Kod: 10 051

Konstrukcja do koszykówki podwójna spełnia wymagania normy PN-EN 913:2019-3 oraz PN-EN 1270:2006 „Sprzęt boiskowy - Sprzęt do koszykówki. Wymagania funkcjonalne i bezpieczeństwa, metody badań”.

1. Opis produktu

10 051 – TYP 6

Konstrukcja przeznaczona na obiekty zewnętrzne. Wykonana z profili stalowych, zabezpieczonych przed działaniem warunków atmosferycznych przez cynkowanie ogniowe. W komplecie tuleje mocujące konstrukcje w podłożu /2 szt./ Przeznaczona do tablicy 105 x 180 cm. Wysięgniki: L=2,20 m, L=1,60 m.

2. Przeznaczenie

Konstrukcja do koszykówki służy do mocowania tablicy do koszykówki 105x180 na obiektach otwartych.

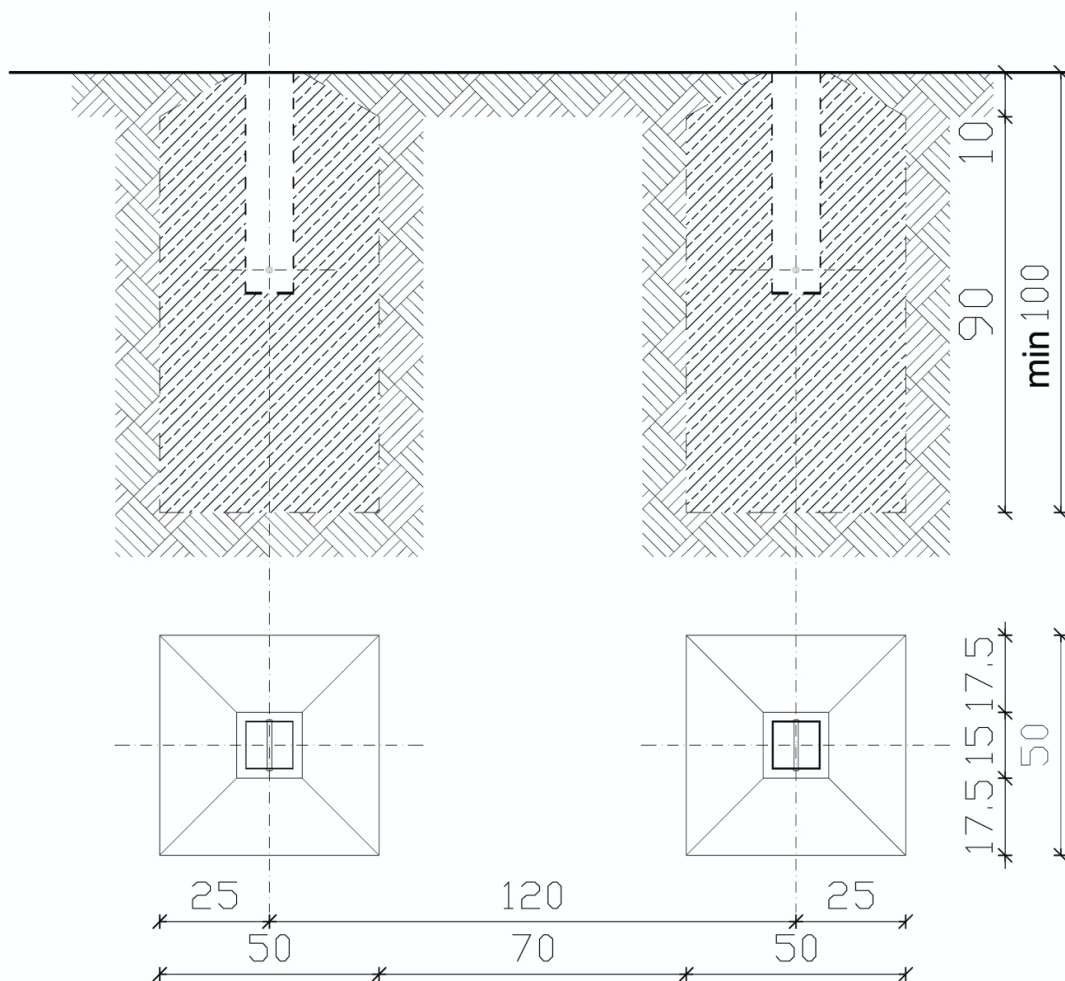
3. Części składowe

Numer	Nazwa części / podzespołu	Ilość na wyrób
1	Słup stojaka	2
2	Wysięgnik stojaka	2
3	Łącznik wysięgnika (krzyżak)	1
4	Tablica epoksydowa z ramą metalową 105x180 cm – BRAK W ZESTAWIE	1
5	Obwód ocynkowany z siatką łańcuchową – BRAK W ZESTAWIE	1
6	Tuleja stalowa	2
7	Mechanizm blokujący	2

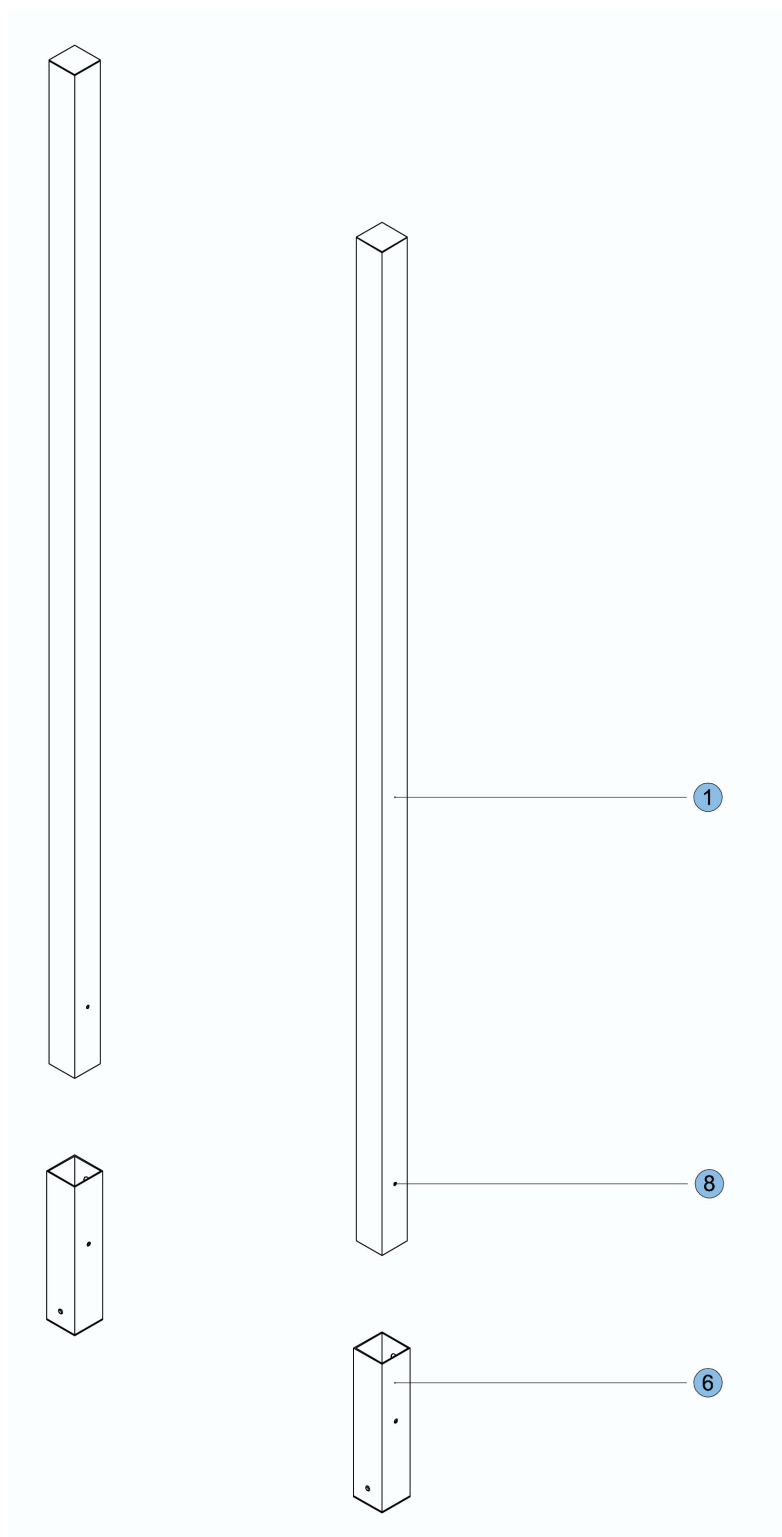
8	Śruba M12x45 – docisk mechanizmu blokującego	2
9	Śruba M10x80	4
10	Śruba M10x70	4
11	Nakrętka M10	12
12	Śruba M10x65	4
13	Podkładka 10	8
14	Śruba M12x50	4
15	Nakrętka M12	4

4. Montaż zestawu do koszykówki

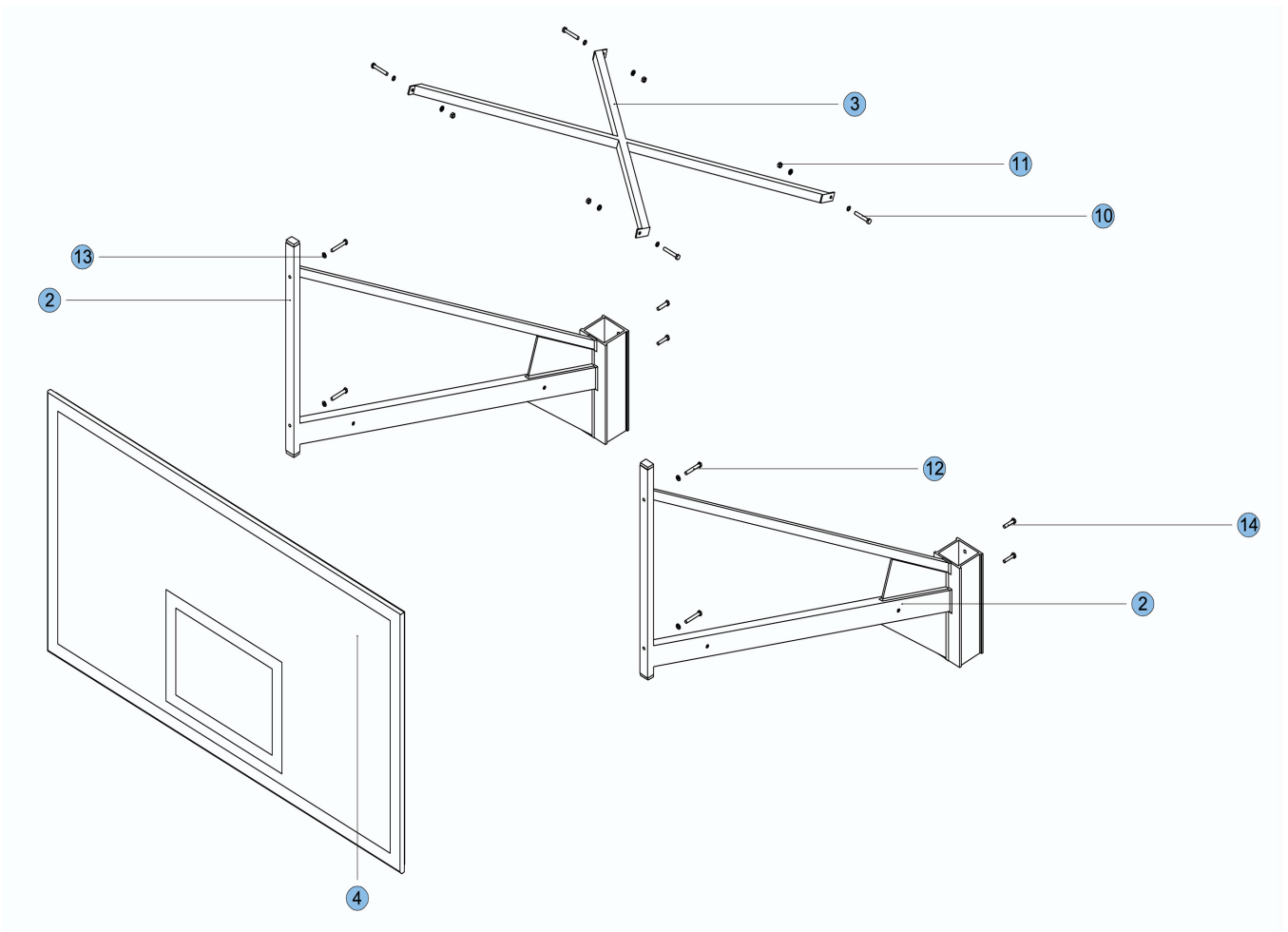
- W podłożu wykonać fundament pod każdą tuleję (6) w rozstawie osiowym 1200 mm
- Górne krawędzie tulei mają pokrywać się z poziomem boiska.
- Zalecana wielkość fundamentów dla obu tulei wynosi min. 500x500 mm i głębokości min. 1000 mm uwzględniając lokalną strefę przemarzania gruntu, przy klasie betonu C20/25.
- Ostateczną wielkość fundamentu oraz klasę zastosowanego betonu należy uzależnić od warunku wytrzymałościowego: **działanie siły poziomej $P=2000N$ przyłożonej do konstrukcji w tulei na wysokości 3050mm nie powinno spowodować poluzowania mocowania tulei lub całego fundamentu.**
- Stojaki w tulejach można montować i eksploatować po wstępnym związaniu betonu (min. 7 dni).

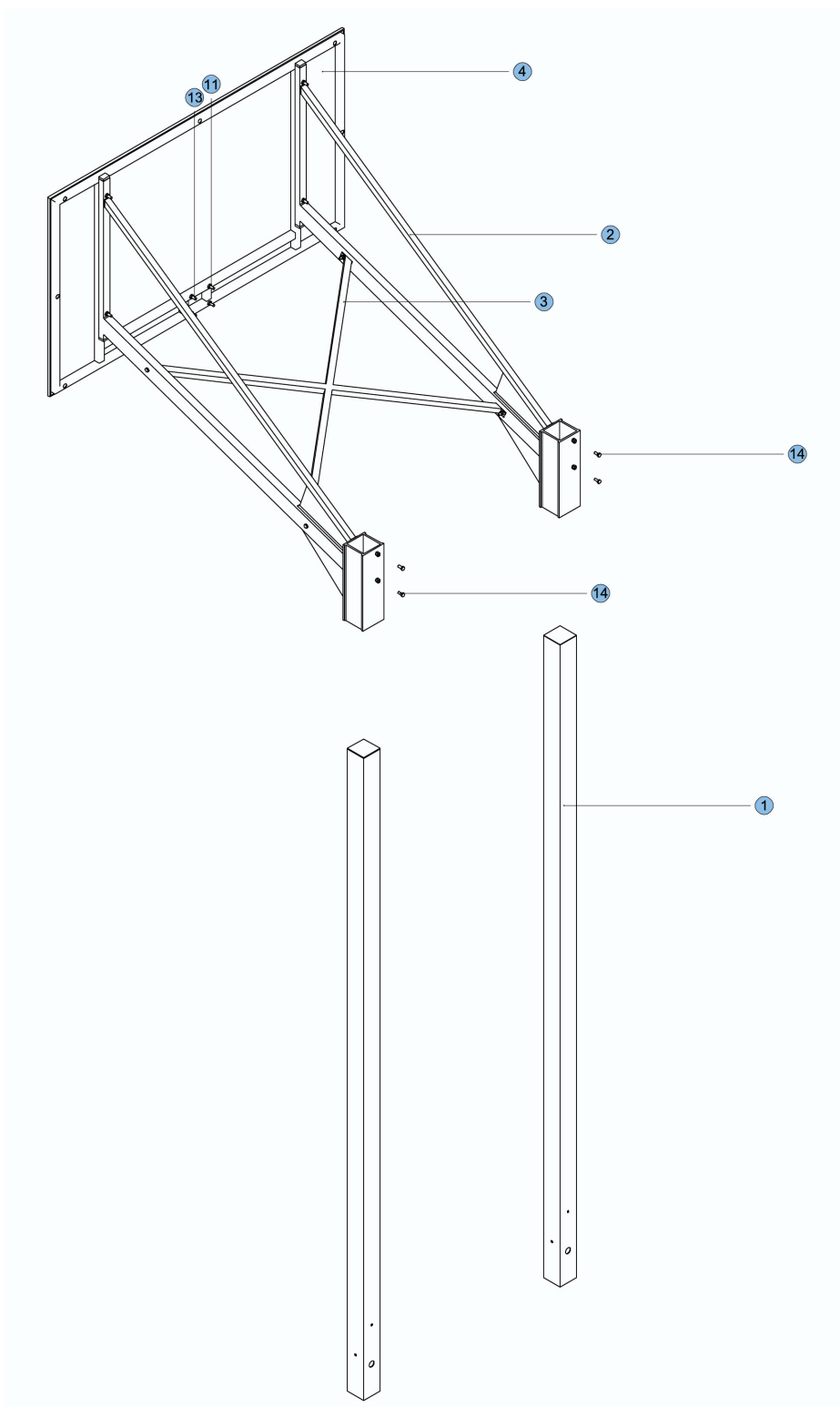


- f) Do zabetonowanych tulei (6) wsunąć słupy stojaka (1) i dokręcając śruby M12x45 (8) w mechanizm blokujący i ustabilizować słupy w tulejach.

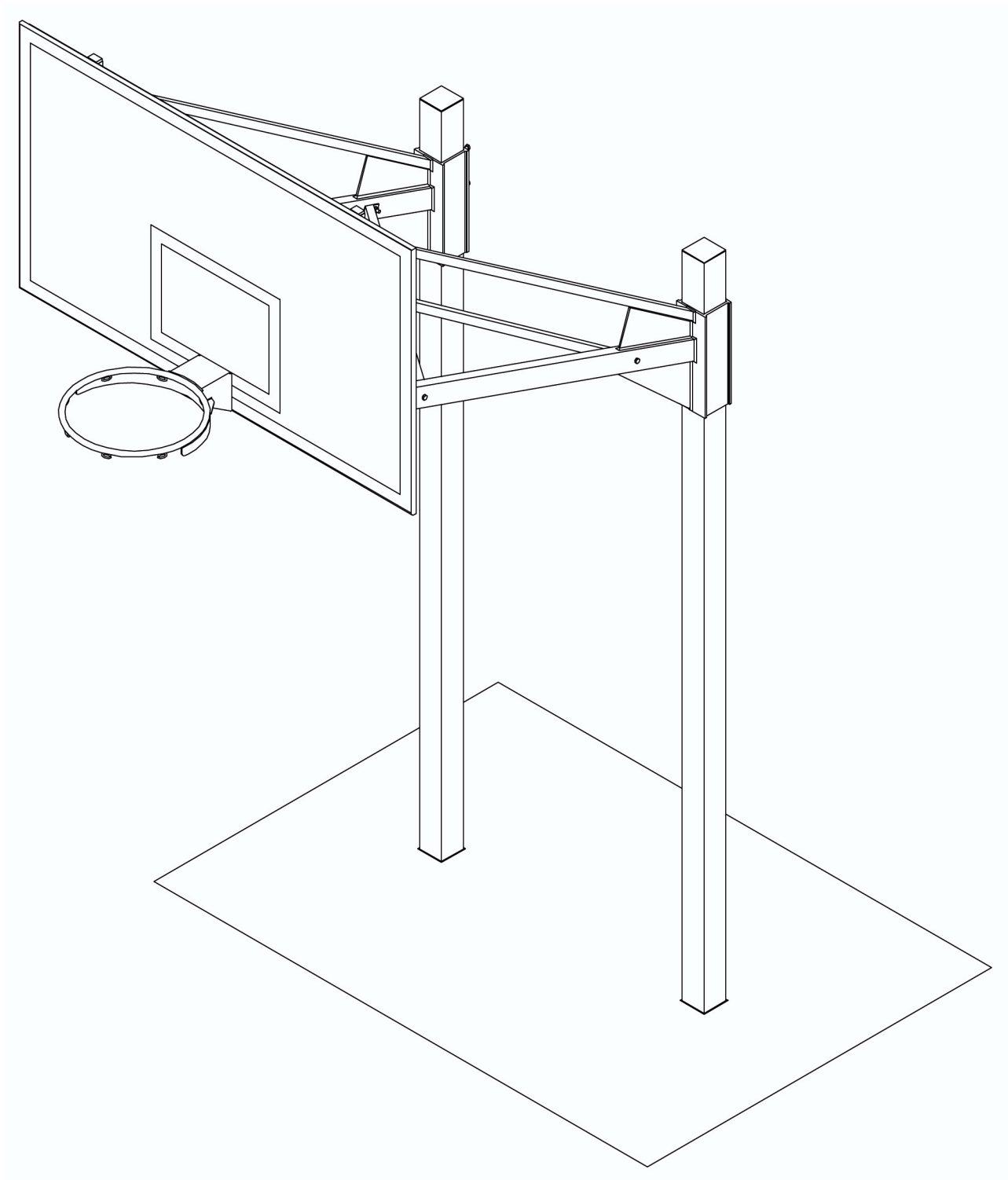


- g) Nasunąć wysięgniki (2) na słupy (1).
- h) Do wysięgników stojaka (2) przykręcić łącznik – krzyżak (3) za pomocą śrub M10x70 (10), podkładek 10 (13) i nakrętek M10 (11).
- i) Tablice (4) zamontować na wysięgnikach za pomocą śrub M10x65 (12), podkładek 10 (13) i nakrętek M10 (11).
- j) Następnie całość ustawić je na żądanej wysokości i zablokować na słupach za pomocą śrub M12x50 (14) oraz skontrolować nakrętkami M12 (15).
- k) Do tablicy przykręcić obręcz (5) z siatką łańcuchową za pomocą śrub M10x70 (10) i nakrętek M10 (11).





Uwaga: montaż mogą wykonywać tylko osoby dorosłe posiadające uprawnienia do pracy na wysokościach wykonując tę czynność z rusztowania.



5. Użytkowanie zestawu

- a) Zestaw przeznaczony jest do gry w koszykówkę na boiskach zewnętrznych.
- b) Przed rozpoczęciem użytkowania i okresowo (max. co 3 m-ce) należy sprawdzać mocowania wszystkich poszczególnych elementów.

- c) Regulacja wysokości ustawienia tablicy odbywa się poprzez poluzowanie nakrętek M12 [15] i śrub M12x50 [14] przesunięcia tablicy z wysięgnikami na słupach na żądaną wysokość i dokręcenia ponownego śrub oraz skontrowania nakrętkami.

6. Transport, magazynowanie, konserwacja, utylizacja

- a) Konstrukcje do koszykówki dostarczane są przez producenta na palecie o wadze uzależnionej od wysięgnika konstrukcji.
- b) Produkt przeznaczony do zamontowania na stałe – nie podlega magazynowaniu.
- c) Przecierać szmatką zwilżoną delikatnym środkiem do czyszczenia przez osoby z odpowiednimi uprawnieniami do pracy na wysokościach.
- d) W zależności od lokalnych uwarunkowań, produkt po zużyciu może być przeznaczony do recyklingu lub odzysku energetycznego.
- e) Produkt i jego akcesoria muszą zostać prawidłowo zutylizowane w odpowiednim lokalnym zakładzie utylizacji/recyklingu odpadów.
- f) Prawidłowa utylizacja pomoże zapobiec potencjalnym negatywnym konsekwencjom dla środowiska i zdrowia ludzkiego oraz wspierać recykling materiałów i zasobów.

7. Gwarancja

- a) Konstrukcje do koszykówki zewnętrzne objęte są 24 miesięczną gwarancją producenta.
- b) Gwarancja nie obejmuje uszkodzeń mechanicznych powstałych w wyniku niewłaściwego użytkowania np. rozcinania, nacinania, podpalania itp.
- c) Gwarancja nie obejmuje użytkowania konstrukcji do koszykówki niezgodnie z jej przeznaczeniem.

Uwaga:

Regulację mogą wykonywać tylko osoby dorosłe (minimum 2 osoby) posiadające uprawnienia do pracy na wysokościach, wykonując tę czynność z rusztowania.

Nie wolno wspinać się i wieszać na żadnym elemencie zestawu.

Nie wolno w trakcie eksploatacji odkręcać mechanizmu blokującego.