



**SPORT TRANSFER**  
sports equipment

SPORT-TRANSFER sp. z o.o.  
Jawornik 564  
32-400 Myślenice  
Tel. +48 12 649 14 83  
e-mail: biuro@sport-transfer.com.pl

## INSTRUKCJA MONTAŻU I UŻYTKOWANIA SPRZĘTU SPORTOWEGO

Wyrób: **KONSTRUKCJA DO KOSZYKÓWKI SKŁADANA**

Kod: 10 019 i 10 025

Konstrukcja do koszykówki składana spełnia wymagania normy PN-EN 913:2019-3 oraz PN-EN 1270:2006 „Sprzęt boiskowy - Sprzęt do koszykówki. Wymagania funkcjonalne i bezpieczeństwa, metody badań”.

### 1. Opis produktu

#### 10 019 – TYP 3

Wykonana z profili stalowych, malowana lakierem proszkowym, mocowana do ścian lub filarów obiektu. Umożliwia złożenie tablicy koszykówki równolegle do ściany przez ręczne odciągnięcie blokady przy pomocy specjalnego uchwytu. Przeznaczona do mocowania wszystkich rodzajów tablic przy odległości do ściany od 100 cm do 180 cm.

#### 10 025 – TYP

Wykonana z profili stalowych, malowana lakierem proszkowym, mocowana do ścian lub filarów obiektu. Umożliwia złożenie tablicy koszykówki równolegle do ściany przez ręczne odciągnięcie blokady przy pomocy specjalnego uchwytu. Przeznaczona do mocowania wszystkich rodzajów tablic przy odległości od czoła tablicy do ściany od 190 cm do 250 cm.

### 2. Przeznaczenie

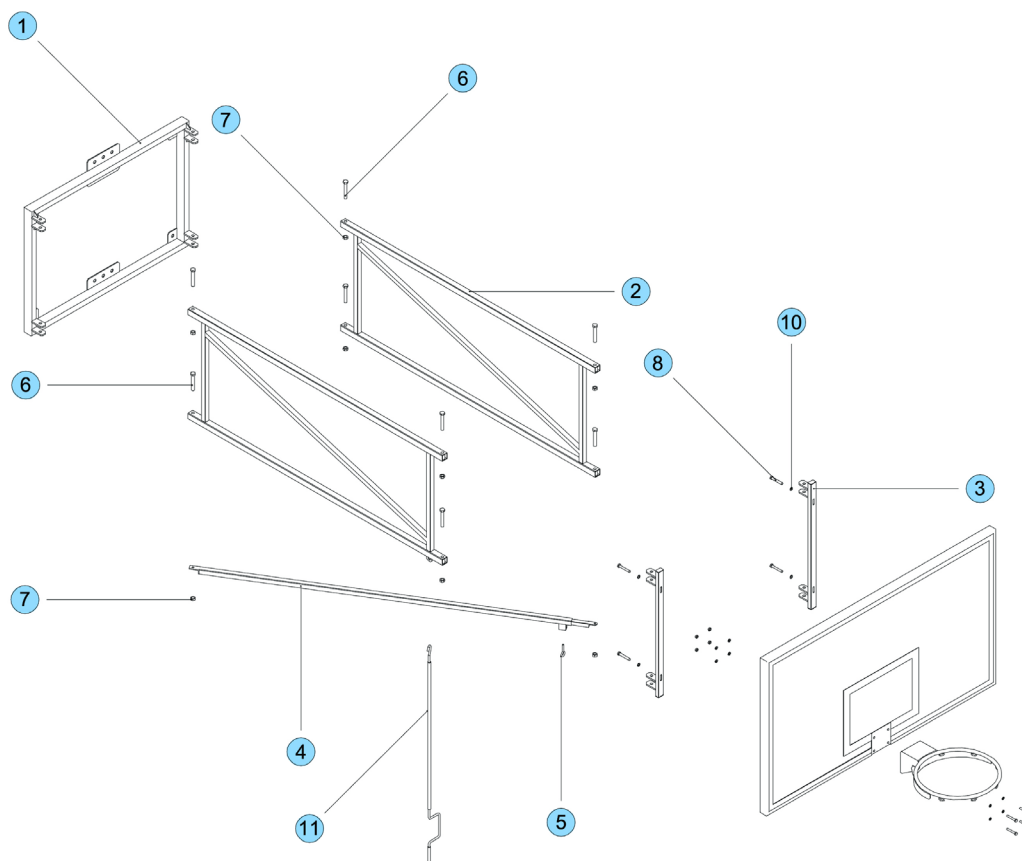
Konstrukcja do koszykówki służy do mocowania różnych typów tablic do koszykówki do ścian, filarów na salach sportowych.

### 3. Części składowe

Numer	Nazwa części / podzespołu	Ilość na wyrób
1	Rama konstrukcji	1
2	Ramiona konstrukcji	2
3	Belka mocująca tablicę do konstrukcji	2
4	Przekątna konstrukcji	1
5	Blokada przekątnej	1
6	Śruba M12x80	8
7	Nakrętka samokontrująca M12	8
8	Śruba M10x45	4
9	Nakrętka samokontrująca M10	4
10	Podkładka poszerzona M10	8
11	Uchwyt odciągający	2

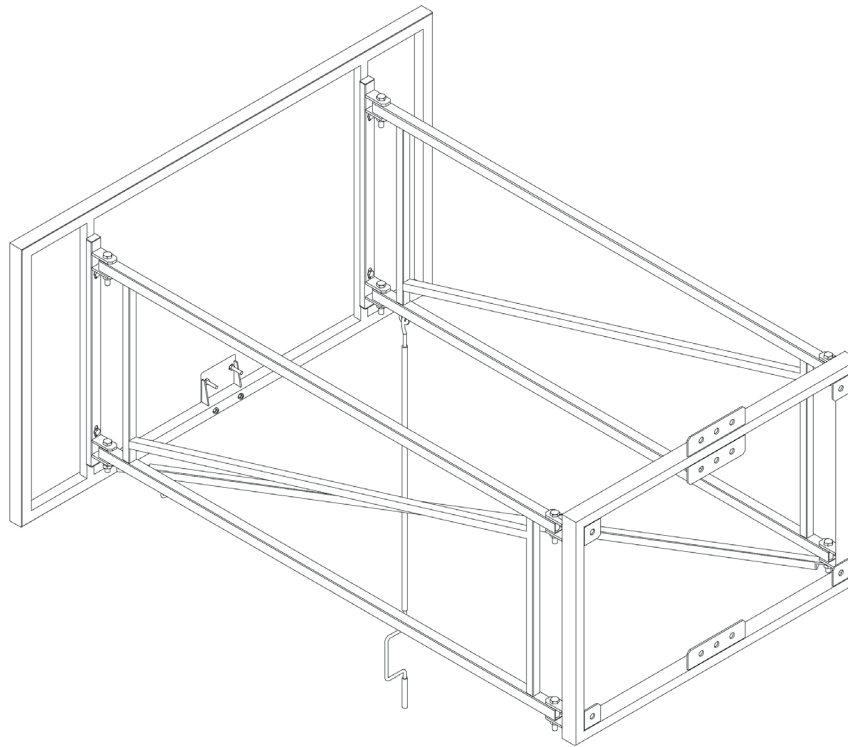
### 4. Montaż konstrukcji do koszykówki

- a) Ramę konstrukcji (1) zamocować na odpowiedniej wysokości ściany w hali sportowej w 13 punktach mocowania (liczba mocowań może być uzależniona od rodzaju ściany).
- b) Zaleca się dobór odpowiednich elementów mocujących konstrukcję do ściany w zależności od konstrukcji ściany.
- c) Działanie na zamocowaną ramę siły poziomej  $F=900$  N lub siły pionowej  $F=3200$  N nie powinno powodować poluzowania mocowań ramy w ścianie.
- d) Ramiona (2) połączyć z ramą (1) przy pomocy śrub M12x80 (6) i nakrętek samokontrujących M12 (7).
- e) Do ramion (2) przymocować belki mocujące tablicę do konstrukcji (3) śrubami M12x80 (6) i nakrętkami samokontrującymi M12 (7).
- f) W dolnej części ramion (2) zamocować przekątną (4) (jak na rysunku) za pomocą śrub M12x80 (6) i nakrętek samokontrujących M12 (7).
- g) Zamocować tablicę do belek (3) używając śrub M10x45 (8) podkładek M10 (10) oraz nakrętek samokontrujących M10 (9).
- h) Ustawić konstrukcję tak aby ramiona (2) znajdowały się prostopadle do ramy konstrukcji (1).
- i) W przekątnej (4) w miejscu blokady (5) wykonać otwór  $\phi 8$ mm pod blokadę przekątnej, taką samą czynność powtórzyć po złożeniu konstrukcji na ścianę.
- j) Założyć blokadę przekątnej (5).



## 5. Składanie i rozkładanie konstrukcji

- a) Założyć pierwszy uchwyt odciągający (11) na oko blokady przekątnej (5) i odblokować mechanizm.
- b) Drugi uchwyt odciągający założyć na oko znajdujące się na drugim ramieniu konstrukcji (2) i ruchem jednostajnym składać konstrukcję w stronę ściany.
- c) W identyczny sposób postępować przy rozkładaniu konstrukcji.



**Uwaga:** montaż mogą wykonywać tylko osoby dorosłe posiadające uprawnienia do pracy na wysokościach wykonując tę czynność z rusztowania.

**Uwaga:**

**Nie składać i rozkładać konstrukcji ciągnąc za oko blokady [5]**

## 6. Użytkowanie zestawu

- a) Konstrukcja przeznaczona jest wyłącznie do gry w koszykówkę i nie może być używana do innych celów.
- b) Przed rozpoczęciem użytkowania i okresowo (max. co 3 m-ce) należy sprawdzić mocowania wszystkich poszczególnych elementów.

## 7. Transport, magazynowanie, konserwacja, utylizacja

- a) Konstrukcje do koszykówki składane dostarczane są przez producenta na palecie o wadze uzależnionej od długości konstrukcji.
- b) Produkt przeznaczony do zamontowania na stałe – nie podlega magazynowaniu.
- c) Przecierać szmatką zwilżoną delikatnym środkiem do czyszczenia przez osoby z odpowiednimi uprawnieniami do pracy na wysokościach.
- d) W zależności od lokalnych uwarunkowań, produkt po zużyciu może być przeznaczony do recyklingu lub odzysku energetycznego.
- e) Produkt i jego akcesoria muszą zostać prawidłowo zutylizowane w odpowiednim lokalnym zakładzie utylizacji/recyklingu odpadów.

f) Prawidłowa utylizacja pomoże zapobiec potencjalnym negatywnym konsekwencjom dla środowiska i zdrowia ludzkiego oraz wspierać recykling materiałów i zasobów.

## **8. Gwarancja**

- a) Konstrukcje składane do koszykówki objęte są 24 miesięczną gwarancją producenta.
- b) Gwarancja nie obejmuje uszkodzeń mechanicznych powstałych w wyniku niewłaściwego użytkowania np. rozcinania, nacinania, podpalania itp.
- c) Gwarancja nie obejmuje użytkowania konstrukcji do koszykówki niezgodnie z jej przeznaczeniem.

### **UWAGA:**

**Nie wolno wspinać się i wieszać na żadnych elementach konstrukcji.**