



SPORT TRANSFER
sports equipment

SPORT-TRANSFER sp. z o.o.
Jawornik 564
32-400 Myślenice
Tel. +48 12 649 14 83
e-mail: biuro@sport-transfer.com.pl

INSTRUKCJA MONTAŻU I UŻYTKOWANIA SPRZĘTU SPORTOWEGO

Wyrób: **KONSTRUKCJA STAŁA /MAX DŁ. DO 1,2M/**

Kod: 10 020

Konstrukcja do koszykówki stała spełnia wymagania normy PN-EN 913:2019-3 oraz PN-EN 1270:2006 „Sprzęt boiskowy - Sprzęt do koszykówki. Wymagania funkcjonalne i bezpieczeństwa, metody badań”.

1. Opis produktu

10 020 – TYP 4

Wykonana z profili stalowych, malowana lakierem proszkowym. Mocowana jest do ścian i filarów obiektu. Przeznaczona do mocowania wszystkich rodzajów tablic przy odległości czoła tablicy od ściany do 120 cm.

2. Przeznaczenie

Konstrukcja do koszykówki służy do mocowania różnych typów tablic do koszykówki do ścian, filarów na salach sportowych.

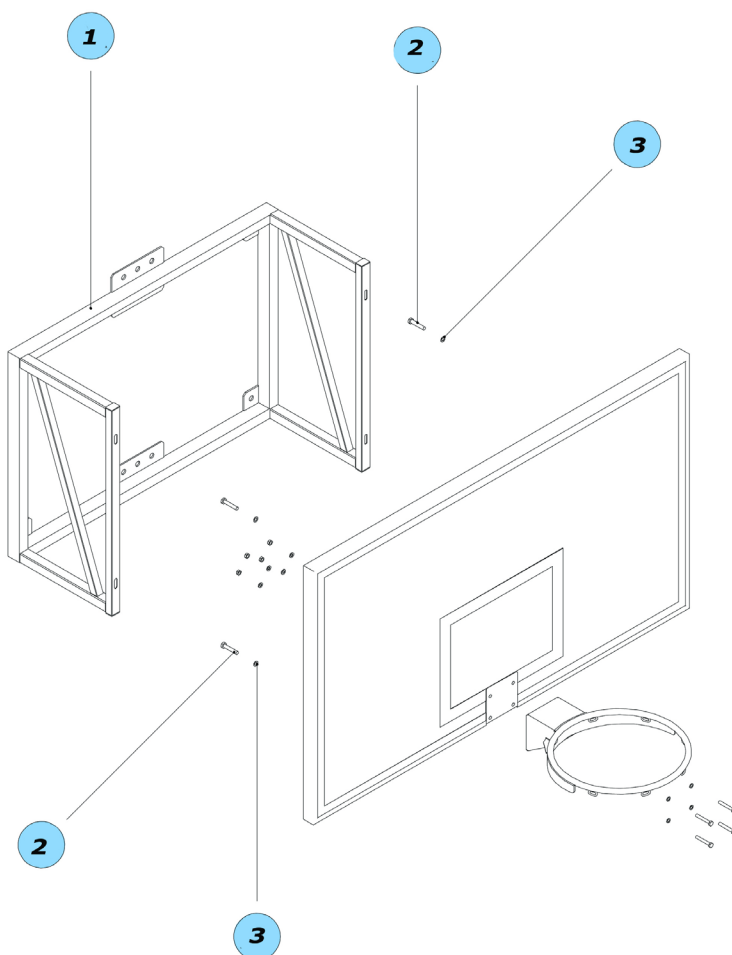
3. Części składowe

Numer	Nazwa części / podzespołu	Ilość na wyrób
1	Rama konstrukcji	1
2	Śruba M10x45	4
3	Podkładka poszerzona M10	4
4	Nakrętka samokontrująca M10 (tablica akrylowa)	4

4. Montaż konstrukcji do koszykówki

Montaż konstrukcji należy zlecić wyspecjalizowanej firmie

- a) Ramę konstrukcji (1) zamocować na odpowiedniej wysokości do ściany w hali sportowej w 13 punktach mocowania (liczba mocowań może być uzależniona od rodzaju ściany).
- b) Zaleca się dobór odpowiednich elementów mocujących konstrukcję do ściany w zależności od konstrukcji ściany.
- c) Działanie na zamocowaną ramę tablicy siły poziomej $F=900\text{ N}$ lub siły pionowej $F=3200\text{ N}$ nie powinno powodować poluzowania mocowań w ścianie.
- d) Zamocować tablicę za pomocą śrub M10x45 (2) podkładek (3) oraz nakrętek (4).



Uwaga: montaż mogą wykonywać tylko osoby dorosłe posiadające uprawnienia do pracy na wysokościach wykonując tę czynność z rusztowania.

5. Użytkowanie zestawu

- a) Konstrukcja przeznaczona jest wyłącznie do gry w koszykówkę i nie może być używana do innych celów.
- b) Przed rozpoczęciem użytkowania i okresowo (max. co 3 m-ce) należy sprawdzać mocowania wszystkich poszczególnych elementów konstrukcji.

6. Transport, magazynowanie, konserwacja, utylizacja

- a) Konstrukcje do koszykówki stałe dostarczane są przez producenta na palecie o wadze uzależnionej od długości konstrukcji.
- b) Produkt przeznaczony do zamontowania na stałe – nie podlega magazynowaniu.
- c) Przecierać szmatką zwilżoną delikatnym środkiem do czyszczenia przez osoby z odpowiednimi uprawnieniami do pracy na wysokościach.
- d) W zależności od lokalnych uwarunkowań, produkt po zużyciu może być przeznaczony do recyklingu lub odzysku energetycznego.
- e) Produkt i jego akcesoria muszą zostać prawidłowo zutylizowane w odpowiednim lokalnym zakładzie utylizacji/recyklingu odpadów.
- f) Prawidłowa utylizacja pomoże zapobiec potencjalnym negatywnym konsekwencjom dla środowiska i zdrowia ludzkiego oraz wspierać recykling materiałów i zasobów.

7. Gwarancja

- a) Konstrukcje stałe do koszykówki objęte są 24 miesięczną gwarancją producenta.
- b) Gwarancja nie obejmuje uszkodzeń mechanicznych powstałych w wyniku niewłaściwego użytkowania np. rozcinania, nacinania, podpalania itp.
- c) Gwarancja nie obejmuje użytkowania konstrukcji do koszykówki niezgodnie z jej przeznaczeniem.

UWAGA:

Nie wolno wspinać się i wieszać na żadnych elementach konstrukcji.