



**SPORT TRANSFER**  
sports equipment

SPORT-TRANSFER sp. z o.o.  
Jawornik 564  
32-400 Myślenice  
Tel. + 48 12 649 14 83  
e-mail: biuro@sport-transfer.com.pl

## INSTRUKCJA MONTAŻU I UŻYTKOWANIA SPRZĘTU SPORTOWEGO

Wyrób: **OBRĘCZ DO KOSZYKÓWKI UCHYLNA FLEXI**

Kod: 10 000

Obręcz do koszykówki spełnia wymagania normy PN-EN 913:2019-3 oraz PN-EN 1270:2006 „Sprzęt boiskowy - Sprzęt do koszykówki. Wymagania funkcjonalne i bezpieczeństwa, metody badań”.

### 1. Opis produktu

#### 10 000 – TYP UCHYLNA

Wyjątkowa konstrukcja pozwalająca na ugięcie obręczy we wszystkich płaszczyznach. Obręcz po ugięciu natychmiast wraca do pozycji wyjściowej. Mechanizm uchylający całkowicie zabudowany. Bezpieczne mocowanie siateczki za pomocą pręta w tulejkach. Uniwersalne mocowanie do różnych rodzajów tablic. Malowana lakierem proszkowym. Stosowana w obiektach zamkniętych (sale gimnastyczne, hale sportowe). Zgodna z przepisami FIBA.

### 2. Przeznaczenie

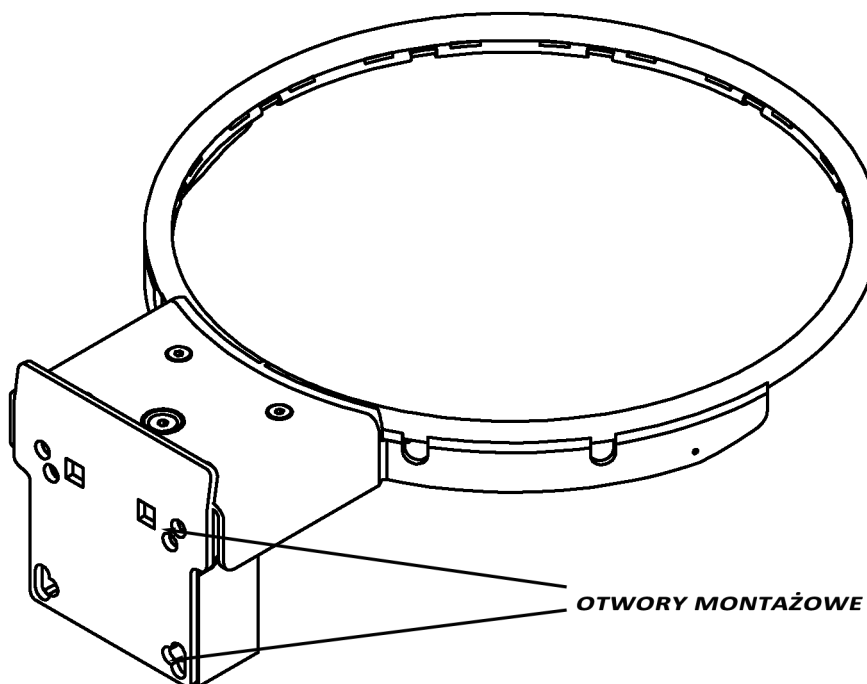
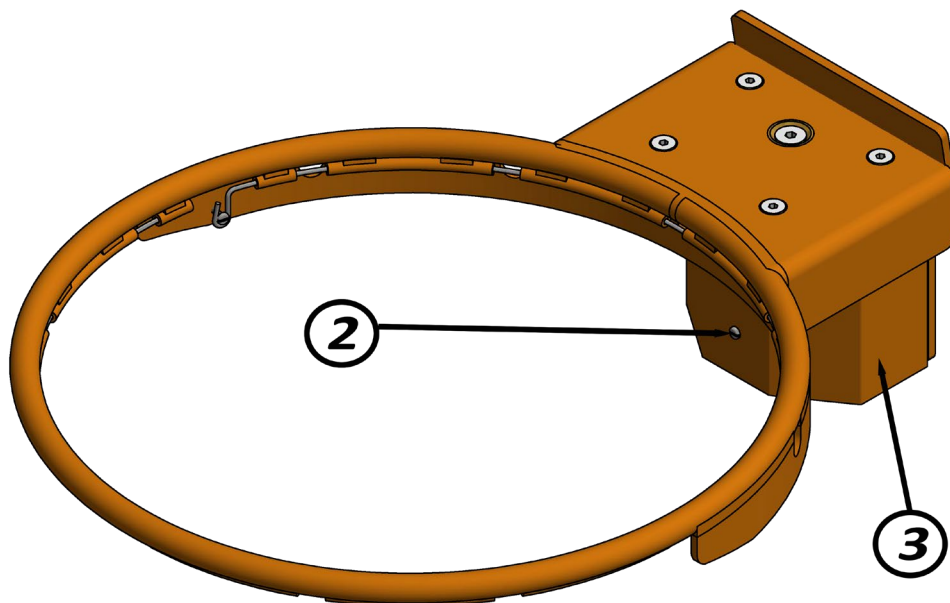
Obręcz przeznaczona jest do gry w koszykówkę w halach sportowych.

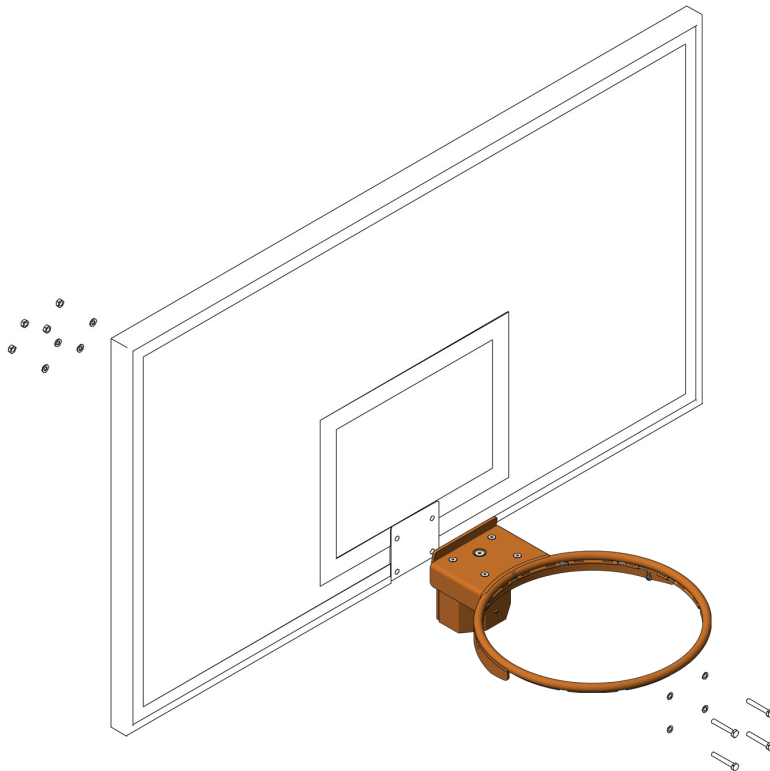
### 3. Części składowe

Numer	Nazwa części / podzespołu	Ilość na wyrób
1	Obręcz do koszykówki	1
2	Śruba imbusowa M4x6	2
3	Obudowa obręczy	1

#### 4. Montaż obręczy do koszykówki

- a) Odkręcić śruby imbusowe [2] na obudowie obręczy [3].
- b) Ściągnąć obudowę obręczy
- c) Przełożyć przez otwory znajdujące się pod obudową śruby M10 wraz z podkładkami. (brak w zestawie śrub mocujących)
- d) Osadzić obręcz na tablicy do koszykówki w punkcie mocowania i przykręcić za pomocą nakrętek M10.
- e) Górna krawędź obręczy powinna znajdować się na wysokości 2600 mm /dzieci/ lub 3050 mm /dorośli/ od nawierzchni.





**Uwaga:** montaż mogą wykonywać tylko osoby dorosłe posiadające uprawnienia do pracy na wysokościach wykonując tę czynność z rusztowania.

## 5. Użytkowanie obręczy

- a) Obręcz przeznaczona jest do gry w koszykówkę w halach sportowych.
- b) Okresowo – minimum dwa razy w miesiącu - sprawdzać elementy mocujące obręcz do tablicy.

## 6. Transport, magazynowanie, konserwacja, utylizacja

- a) Obręcz do koszykówki dostarczana jest przez producenta w opakowaniu kartonowym o wymiarach 63x50x23 cm i wadze do 13,5 kg.
- b) Produkt przeznaczony do zamontowania na stałe – nie podlega magazynowaniu.
- c) Przecierać szmatką zwilżoną delikatnym środkiem do czyszczenia przez osoby z odpowiednimi uprawnieniami do pracy na wysokościach.
- d) W zależności od lokalnych uwarunkowań, produkt po zużyciu może być przeznaczony do recyklingu lub odzysku energetycznego.
- e) Produkt i jego akcesoria muszą zostać prawidłowo zutylizowane w odpowiednim lokalnym zakładzie utylizacji/recyklingu odpadów.
- f) Prawidłowa utylizacja pomoże zapobiec potencjalnym negatywnym konsekwencjom dla środowiska i zdrowia ludzkiego oraz wspierać recykling materiałów i zasobów.

## 7. Gwarancja

- a) Obręcze do koszykówki objęte są 24 miesięczną gwarancją producenta.
- b) Gwarancja nie obejmuje uszkodzeń mechanicznych powstałych w wyniku niewłaściwego użytkowania np. rozcinania, nacinania, podpalania itp.
- c) Gwarancja nie obejmuje użytkowania obręczy do koszykówki niezgodnie z jej przeznaczeniem.