



SPORT TRANSFER
sports equipment

SPORT-TRANSFER sp. z o.o.
Jawornik 564
32-400 Myślenice
Tel. +48 12 649 14 83
e-mail: biuro@sport-transfer.com.pl

INSTRUKCJA MONTAŻU I UŻYTKOWANIA SPRZĘTU SPORTOWEGO

Wyrób:

TABLICA DO KOSZYKÓWKI 105X180 CM - WŁÓKNO EPOKSYDOWE NA RAMIE

Kod: 10 012

TABLICA DO KOSZYKÓWKI 90X120 CM - WŁÓKNO EPOKSYDOWE NA RAMIE

Kod: 10 013

Tablica do koszykówki spełnia wymagania normy PN-EN 913:2019-3 oraz PN-EN 1270:2006 „Sprzęt boiskowy - Sprzęt do koszykówki. Wymagania funkcjonalne i bezpieczeństwa, metody badań”.

1. Opis produktu

10 012

Wykonana z włókna epoksydowego o grubości 17 mm mocowanego na ramie stalowej malowanej proszkowo, lub cynkowanej ogniowo. Stosowana w obiektach zamkniętych (sale gimnastyczne, hale sportowe) oraz na obiektach otwartych (boiska sportowe).

10 013

Wykonana z włókna epoksydowego o grubości 17 mm mocowanego na ramie stalowej malowanej proszkowo, lub cynkowanej ogniowo. Stosowana w obiektach zamkniętych (sale gimnastyczne, hale sportowe) oraz na obiektach otwartych (boiska sportowe).

2. Przeznaczenie

Tablica przeznaczona jest do gry w koszykówkę na halach sportowych oraz na obiektach zewnętrznych.

3. Części składowe

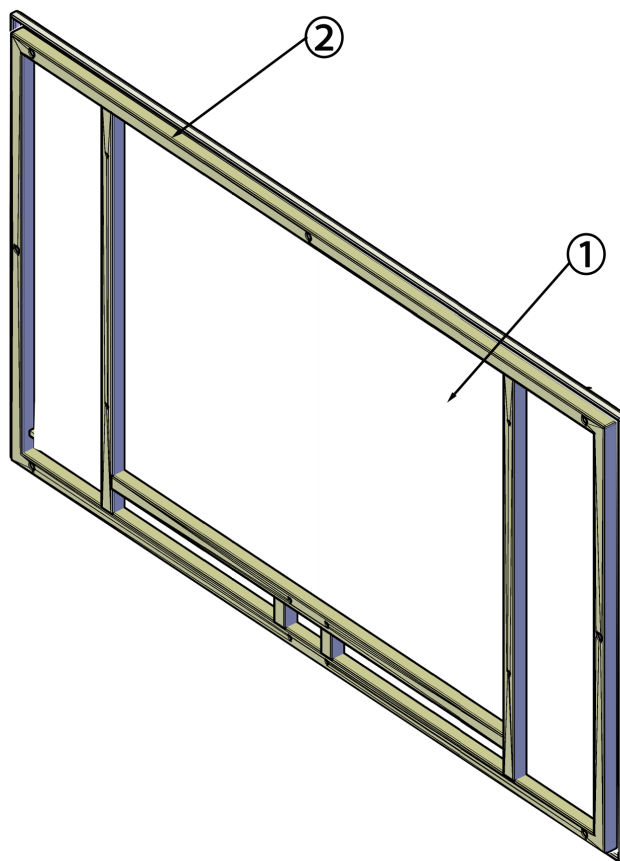
Numer	Nazwa części / podzespołu	Ilość na wyrób
1	Płyta do koszykówki epoksydowa	1
2	Rama tablicy	1

4. Montaż tablicy do koszykówki

- a) Montaż tablicy wykonujemy na prawidłowo zamocowanej konstrukcji do koszykówki.
- b) Tablicę z ramą mocujemy bezpośrednio do konstrukcji:

- 105x180 cm za pomocą czterech śrub M10 o długości dostosowanej do konstrukcji tablicy oraz o klasie twardości min. 8.8, wkręcanych w gwinty znajdujące się w ramie tablicy, rozstaw 600x1200 mm.

- 90x120 cm za pomocą czterech śrub M10 o długości dostosowanej do konstrukcji tablicy oraz o klasie twardości min. 8.8, wkręcanych w gwinty znajdujące się w ramie tablicy, rozstaw 600x1120 mm.



Uwaga: montaż mogą wykonywać tylko osoby dorosłe posiadające uprawnienia do pracy na wysokościach wykonując tę czynność z rusztowania.

5. Użytkowanie tablic

- a) Tablica do koszykówki przeznaczona jest do montażu w halach sportowych oraz na obiektach zewnętrznych.
- b) Okresowo – minimum raz w miesiącu - sprawdzać elementy mocujące tablicę oraz stan materiału, z którego jest wykonana.
- c) Nie należy poddawać tablic uszkodzeniom mechanicznym / rozcinanie, nacinanie, podpalanie itp./.
- d) W przypadku stwierdzenia pęknięć należy zaprzestać używania tablicy i niezwłocznie skontaktować się z producentem.

6. Transport, magazynowanie, konserwacja, utylizacja

- a) Tablica do koszykówki dostarczana jest przez producenta w opakowaniu kartonowym o wymiarach: 185x110x6 cm i wadze 44 kg. – art. nr 10 012, 125x95x8 cm i wadze 22,5 kg. – art. nr 10 013
- b) Produkt przeznaczony do zamontowania na stałe – nie podlega magazynowaniu.
- c) Przecierać szmatką zwilżoną delikatnym środkiem do czyszczenia przez osoby z odpowiednimi uprawnieniami do pracy na wysokościach.
- d) W zależności od lokalnych uwarunkowań, produkt po zużyciu może być przeznaczony do recyklingu lub odzysku energetycznego.
- e) Produkt i jego akcesoria muszą zostać prawidłowo zutylizowane w odpowiednim lokalnym zakładzie utylizacji/recyklingu odpadów.
- f) Prawidłowa utylizacja pomoże zapobiec potencjalnym negatywnym konsekwencjom dla środowiska i zdrowia ludzkiego oraz wspierać recykling materiałów i zasobów.

7. Gwarancja

- a) Tablica do koszykówki objęta jest 24 miesięczną gwarancją producenta.
- b) Gwarancja nie obejmuje uszkodzeń mechanicznych powstałych w wyniku niewłaściwego użytkowania np. rozcinania, nacinania, podpalania itp.
- c) Gwarancja nie obejmuje użytkowania tablic do koszykówki niezgodnie z ich przeznaczeniem.