



SPORT-TRANSFER sp. z o.o.
Jawornik 564
32-400 Myślenice
Tel. +48 12 649 14 83
e-mail: biuro@sport-transfer.com.pl

INSTRUKCJA MONTAŻU I UŻYTKOWANIA SPRZĘTU SPORTOWEGO

Wyrób: **KONSTRUKCJA MOCUJĄCA /POJEDYNCZA/**

Kod: 10 052

Konstrukcja do koszykówki pojedyncza spełnia wymagania normy PN-EN 913:2019-3 oraz PN-EN 1270:2006 „Sprzęt boiskowy - Sprzęt do koszykówki. Wymagania funkcjonalne i bezpieczeństwa, metody badań”.

1. Opis produktu

10 052 – TYP 6

Konstrukcja przeznaczona na obiekty zewnętrzne. Wykonana z profili stalowych, zabezpieczonych przed działaniem warunków atmosferycznych przez cynkowanie ogniowe. W komplecie tuleja mocująca konstrukcje w podłożu /1 szt./. Przeznaczona do tablicy 90 x 120 cm. Wysięgniki: L=1,60 m, L=1,40 m, L=1,20 m.

2. Przeznaczenie

Konstrukcja do koszykówki służy do mocowania tablicy do koszykówki 90x120 na obiektach otwartych.

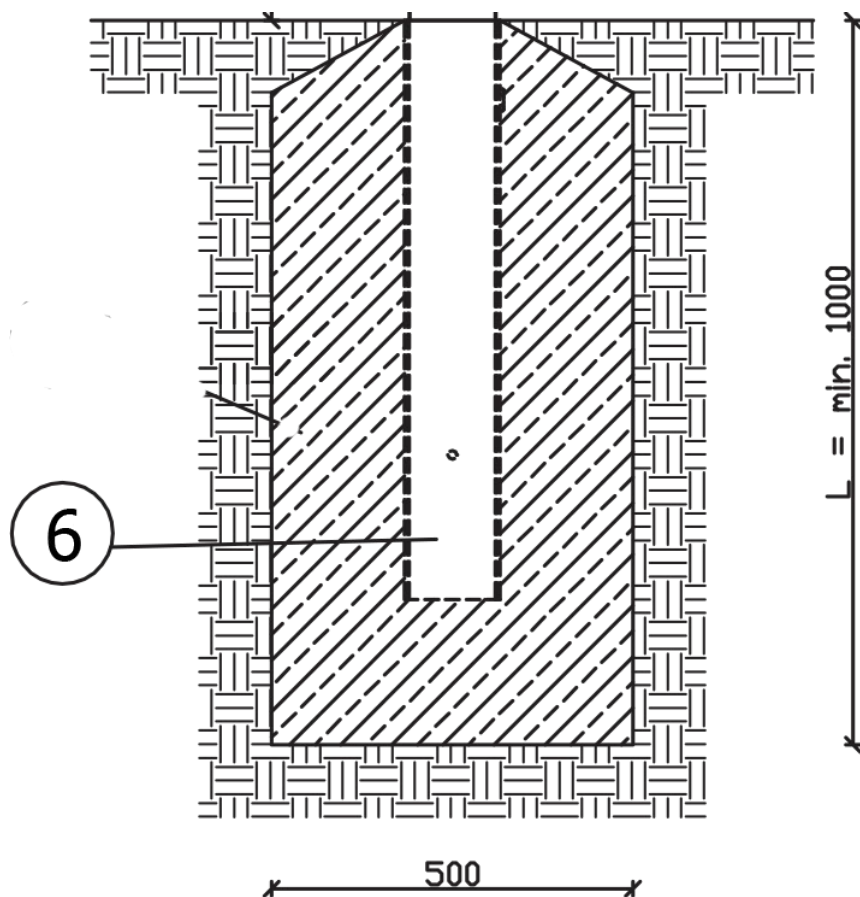
3. Części składowe

Numer	Nazwa części / podzespołu	Ilość na wyrób
1	Słup stojaka	1
2	Wysięgnik stojaka	1
3	Zastrzał	1
4	Tablica epoksydowa z ramą metalową 90x120 cm – BRAK W ZESTAWIE	1
5	Obręcz ocynkowana z siatką łańcuchową – BRAK W ZESTAWIE	1
6	Tuleja stalowa	1
7	Mechanizm blokujący	1

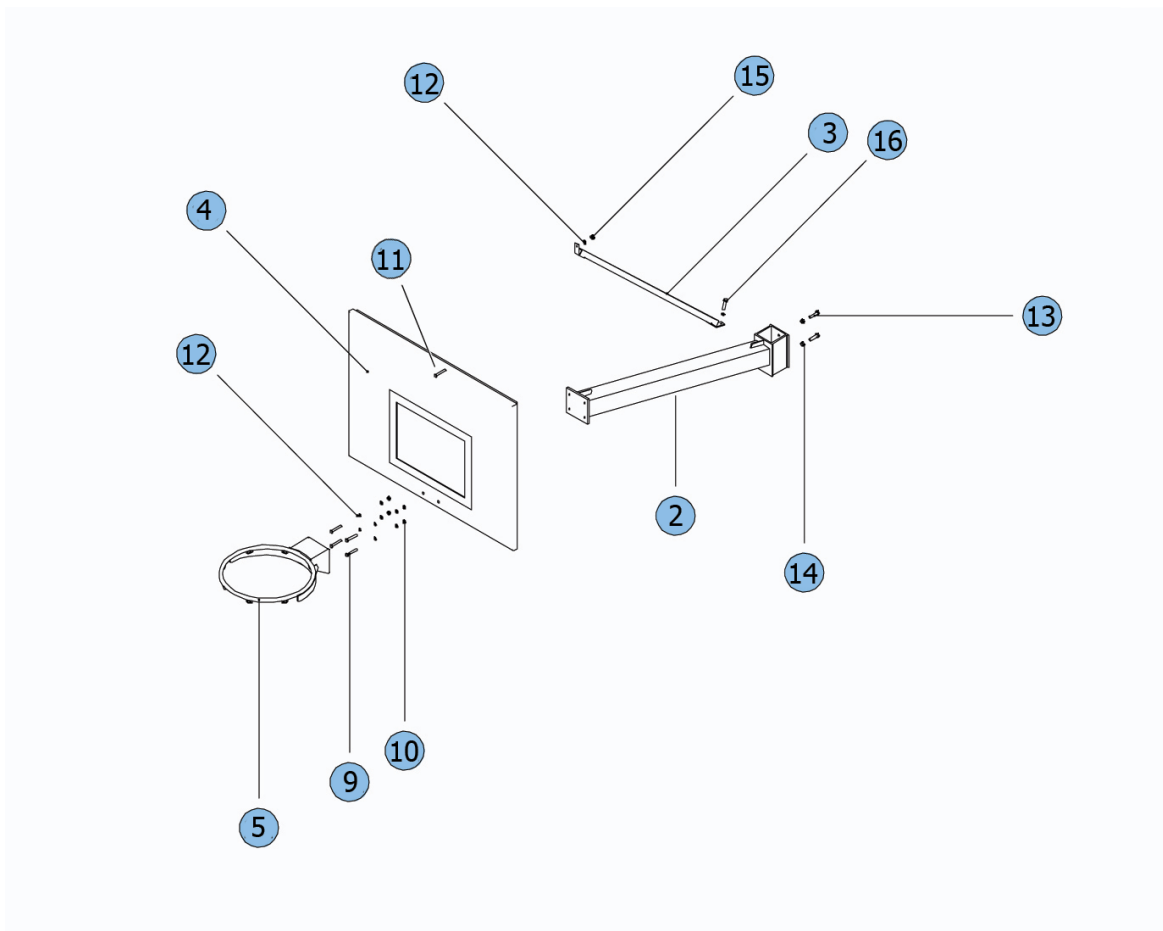
8	Śruba M12x45 – docisk mechanizmu blokującego	1
9	Śruba M10x70	4
10	Nakrętka M10 - samokontrująca	4
11	Śruba M8x20 – zamkowa z łebem grzybkowym	1
12	Podkładka 8	3
13	Śruba M12x50	2
14	Nakrętka M12	2
15	Nakrętka M8 – samokontrująca	3
16	Śruba M10x20	1

4. Montaż zestawu do koszykówki

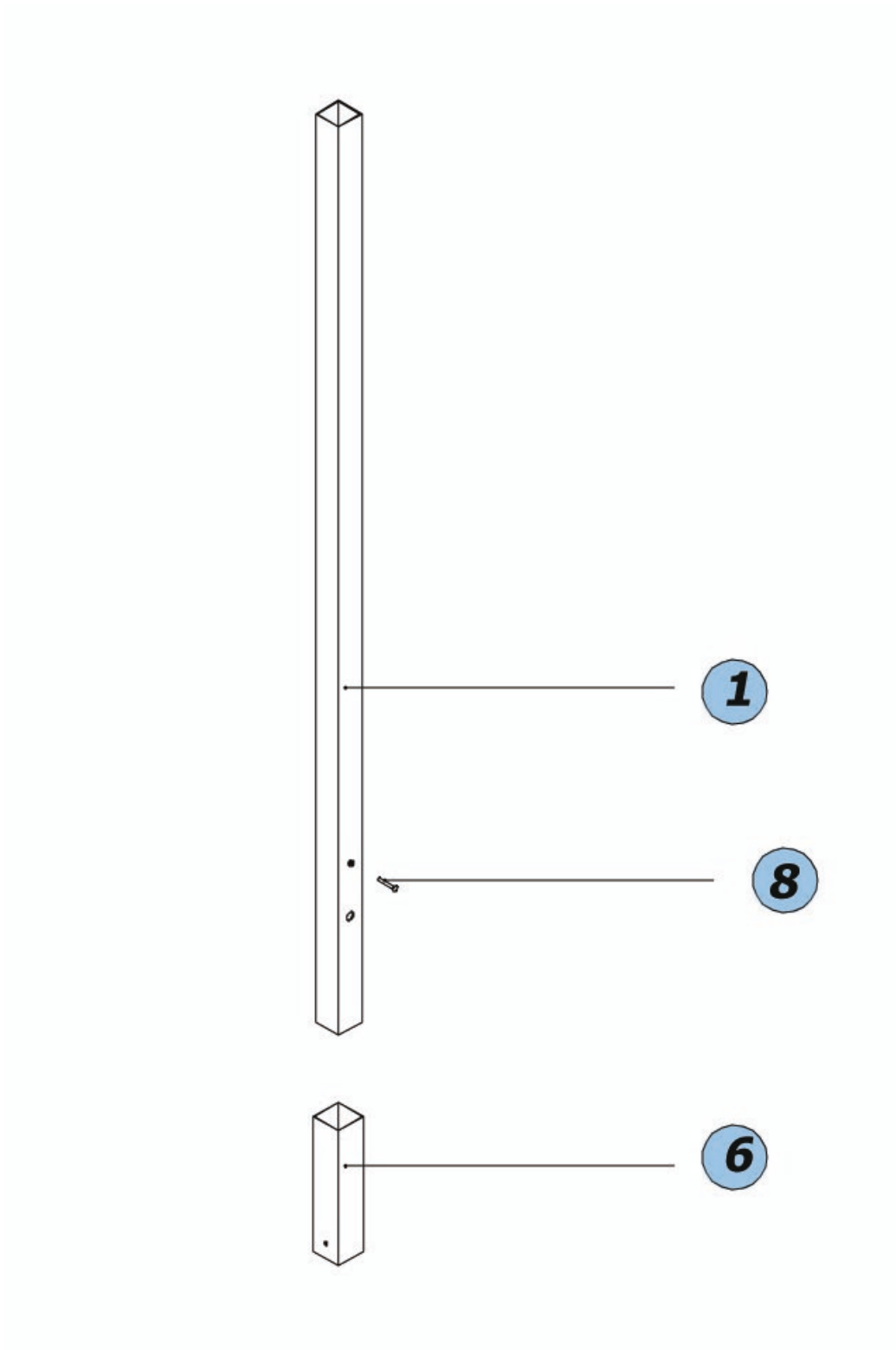
- W podłożu wykonać fundament i osadzić tuleje (6).
- Górna krawędź tulei ma pokrywać się z poziomem boiska.
- Zalecana wielkość fundamentów wynosi min. 500x500 mm i głębokości min. 1000 mm uwzględniając lokalną strefę przemarzania gruntu, przy klasie betonu C20/25.
- Stojak w tulei można montować i eksploatować po wyschnięciu betonu /min 7 dni/.



- Tablicę (4) i obręcz z siatką łańcuchową (5) zamontować na wysięgniku (2) za pomocą śrub M10x70 (9) i nakrętek M10 (10).
- Zastrzał (3) przykręcić do tablicy śrubą M8x20(11) i wysięgnika śrubą M10x20 (16) z podkładkami 8 (12).

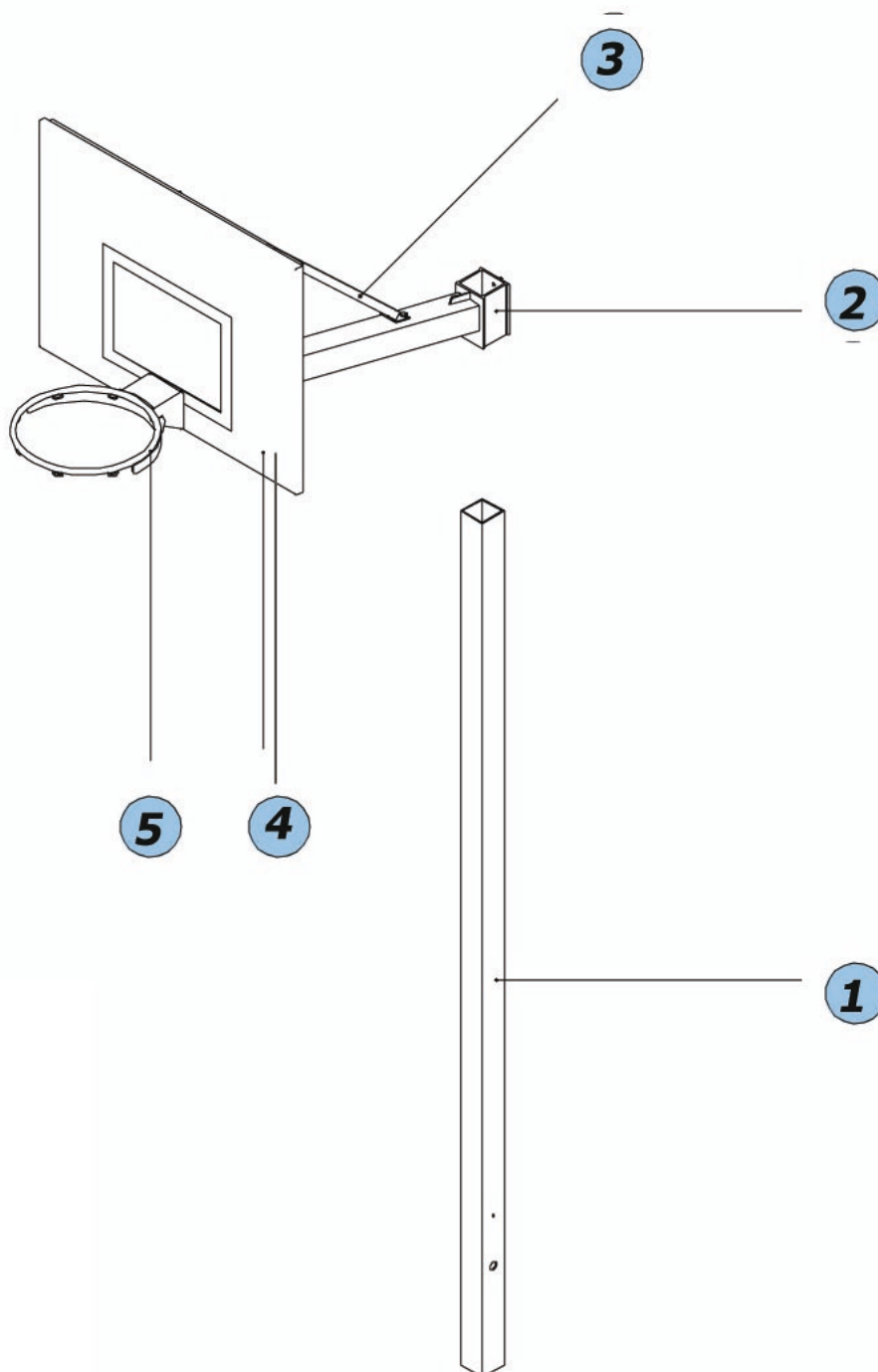


g) Do zabetonowanej tulei wsunąć słup stojaka (1) i dokręcając śrubę M12x45 (8) mechanizmem blokującym (7) ustabilizować słup w tulei.



- h) Nasunąć wysięgnik (2) na słup, ustawić na żądanej wysokości i zablokować na słupie za pomocą śrub M12x50 (13) oraz skontrolować nakrętkami M12 (14).
- i) Tablicę (4) i obręcz z siatką łańcuchową (5) zamontować na wysięgniku (2) za pomocą śrub M10x70 (9) i nakrętek M10 (10).

- j) Zastrzał (3) przykręcić do tablicy śrubą M8x20(11) i wysięgnika śrubą M10x20 (16) z podkładkami 8 (12).
- k) Wyregulować ustawienie zastrzału tak, aby tablica była ustawiona w pionie.



Uwaga: montaż mogą wykonywać tylko osoby dorosłe posiadające uprawnienia do pracy na wysokościach wykonując tę czynność z rusztowania.

5. Użytkowanie zestawu

- a) Zestaw przeznaczony jest do gry w koszykówkę na boiskach zewnętrznych.
- b) Przed rozpoczęciem użytkowania i okresowo (max. co 3 m-ce) należy sprawdzać mocowania wszystkich poszczególnych elementów zestawu.
- c) Regulacja wysokości ustawienia tablicy odbywa się poprzez poluzowanie nakrętek (14) i śrub M12x50 (13), przesunięcia tablicy z wysięgnikiem na słupie na żądną wysokość i dokręcenia ponownego śrub oraz skontrolowanie nakrętkami.

6. Transport, magazynowanie, konserwacja, utylizacja

- a) Konstrukcje do koszykówki dostarczane są przez producenta na palecie o wadze uzależnionej od wysięgnika konstrukcji.
- b) Produkt przeznaczony do zamontowania na stałe – nie podlega magazynowaniu.
- c) Przecierać szmatką zwilżoną delikatnym środkiem do czyszczenia przez osoby z odpowiednimi uprawnieniami do pracy na wysokościach.
- d) W zależności od lokalnych uwarunkowań, produkt po zużyciu może być przeznaczony do recyklingu lub odzysku energetycznego.
- e) Produkt i jego akcesoria muszą zostać prawidłowo zutylizowane w odpowiednim lokalnym zakładzie utylizacji/recyklingu odpadów.
- f) Prawidłowa utylizacja pomoże zapobiec potencjalnym negatywnym konsekwencjom dla środowiska i zdrowia ludzkiego oraz wspierać recykling materiałów i zasobów.

7. Gwarancja

- a) Konstrukcje do koszykówki zewnętrzne objęte są 24 miesięczną gwarancją producenta.
- b) Gwarancja nie obejmuje uszkodzeń mechanicznych powstałych w wyniku niewłaściwego użytkowania np. rozcinania, nacinania, podpalania itp.
- c) Gwarancja nie obejmuje użytkowania konstrukcji do koszykówki niezgodnie z jej przeznaczeniem.

Uwaga:

Regulację mogą wykonywać tylko osoby dorosłe (minimum 2 osoby) posiadające uprawnienia do pracy na wysokościach, wykonując tę czynność z rusztowania.

Nie wolno wspinać się i wieszać na żadnym elemencie zestawu.

Nie wolno w trakcie eksploatacji odkręcać mechanizmu blokującego.

