



**SPORT TRANSFER**  
sports equipment

SPORT-TRANSFER sp. z o.o.  
Jawornik 564  
32-400 Myślenice  
Tel. +48 12 649 14 83  
e-mail: biuro@sport-transfer.com.pl

## INSTRUKCJA MONTAŻU I UŻYTKOWANIA SPRZĘTU SPORTOWEGO

Wyrób: **KONSTRUKCJA MOCUJĄCA /POJEDYNCZA/**  
Kod: 10 050

Konstrukcja do koszykówki pojedyncza spełnia wymagania normy PN-EN 913:2019-3 oraz PN-EN 1270:2006 „Sprzęt boiskowy - Sprzęt do koszykówki. Wymagania funkcjonalne i bezpieczeństwa, metody badań”.

### 1. Opis produktu

#### 10 050 – TYP 6

Konstrukcja przeznaczona na obiekty zewnętrzne. Wykonana z profili stalowych, zabezpieczonych przed działaniem warunków atmosferycznych przez cynkowanie ogniowe. W komplecie tuleja mocująca konstrukcję w podłożu /1 szt./. Przeznaczona do tablicy 105 x 180 cm. Wysięgniki: L=1,60 m, L=1,40 m, L=1,20 m.

### 2. Przeznaczenie

Konstrukcja do koszykówki służy do mocowania tablicy do koszykówki 105x180 na obiektach otwartych.

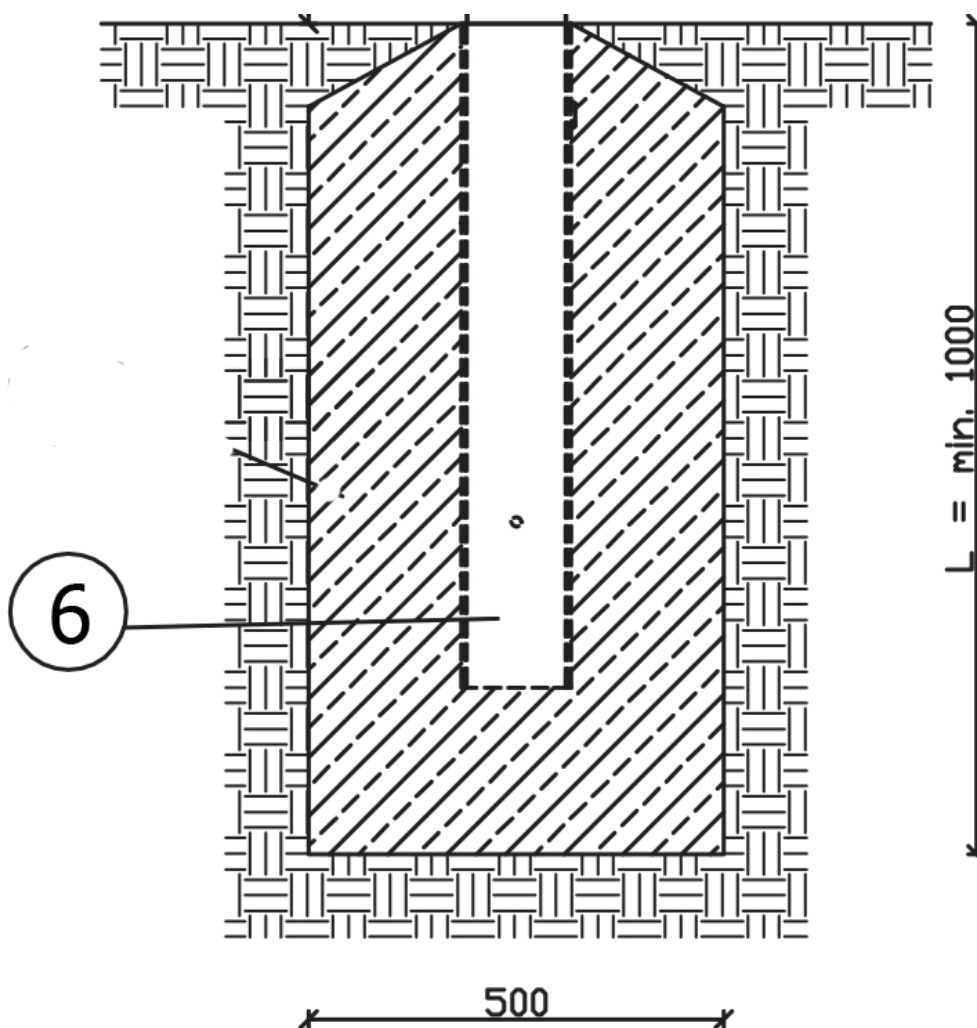
### 3. Części składowe

Numer	Nazwa części / podzespołu	Ilość na wyrób
1	Słup stojaka	1
2	Wysięgnik stojaka	1
3	Zastrzał	2
4	Tablica epoksydowa 105x180 – BRAK W ZESTAWIE	1
5	Obręcz ocynkowana z siatką łańcuchową – BRAK W ZESTAWIE	1
6	Tuleja stalowa	1
7	Śruba M16x45-docisk mechanizmu blokującego	1

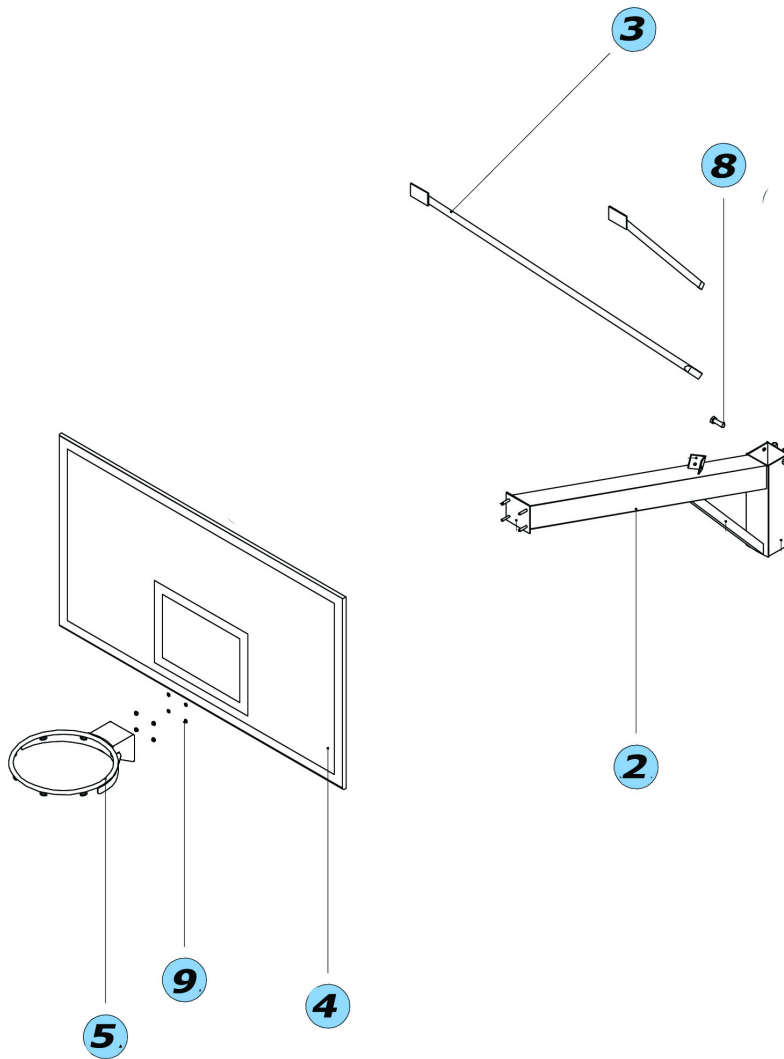
8	Śruba M16x25	2
9	Nakrętka samokontrująca M10	8
10	Śruba M10x25	2
11	Śruba z łbem grzybkowym M10x35	2
<b>Mechanizm regulacji wysokości kod 10 021 - opcjonalnie</b>		
12	Śruba mechanizmu	1
13	Prowadnica mechanizmu	1
14	Pręt blokujący	2
15	Śruba M16x125	2
16	Nakrętka samokontrująca M16	2

#### 4. Montaż zestawu do koszykówki

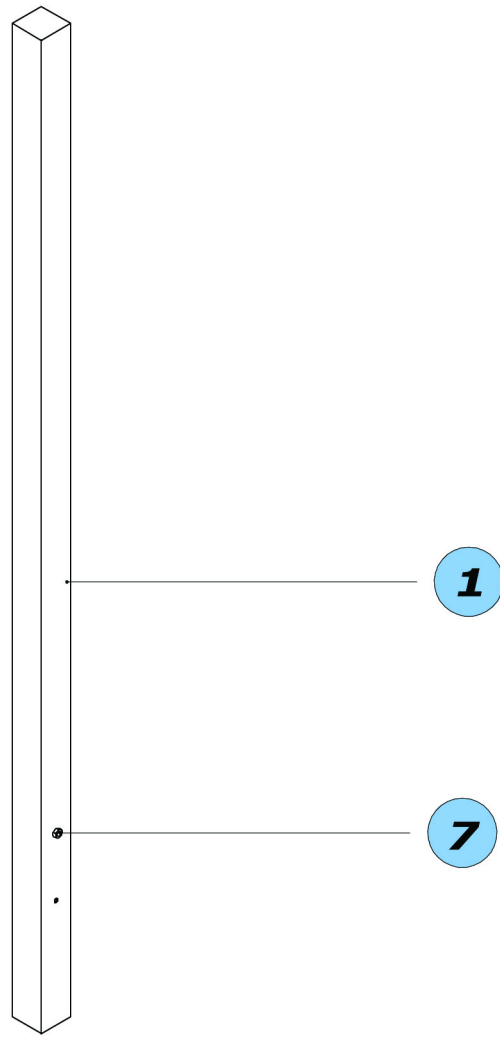
- a) W podłożu wykonać fundament i osadzić tuleje (6).
- b) Górna krawędź tulei ma pokrywać się z poziomem zerowym boiska.
- c) Zalecana wielkość fundamentów wynosi min. 500x500 mm i głębokości min. 1000 mm uwzględniając lokalną strefę przemarzania gruntu, przy klasie betonu C20/25.



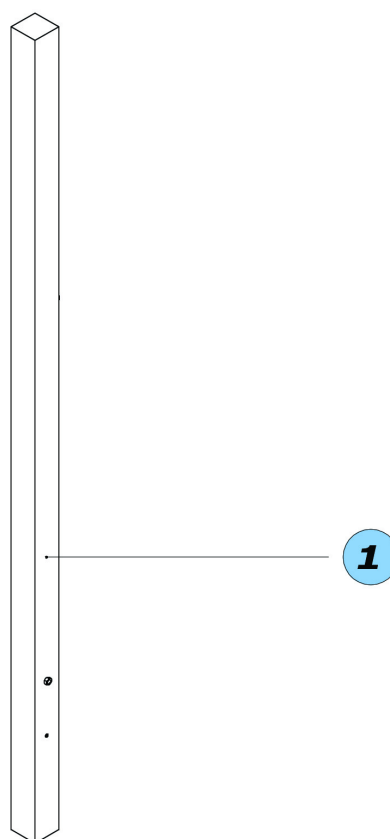
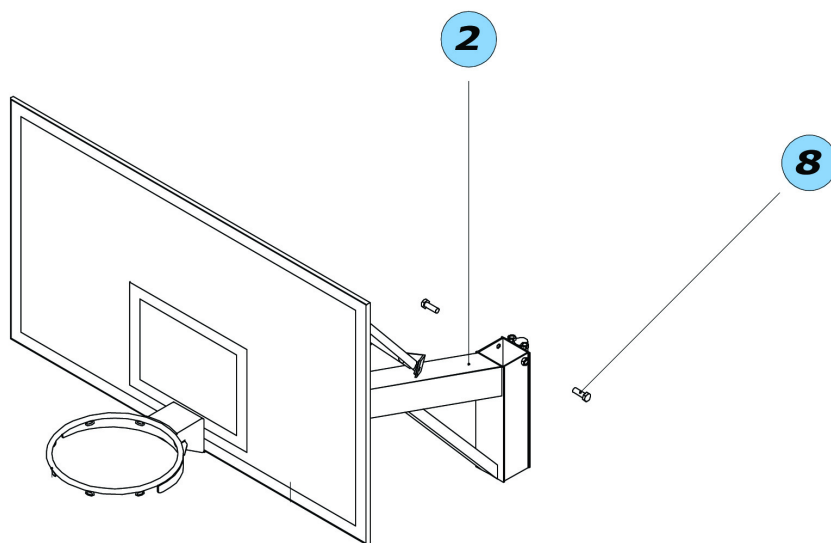
- d) Stojak w tulei można montować i eksploatować po całkowitym wyschnięciu betonu /min 5-7 dni/.
- e) Tablice (4) i obręcz z siatką łańcuchową zamontować na wysięgniku (2) nasuwając na szpilki M10 w przedniej części i przykręcić nakrętkami samokątrującymi M10 (9).



- f) Zastrzał (3) przykręcić do tablicy śrubami M10x35 (11) i wysięgnika śrubami M10x25 (10) oraz nakrętkami M10 (9)
- g) Do zabetonowanej tulei wsunąć słup stojaka (1) i dokręcając śrubę M16x45 (7) mechanizmu blokującego stabilizującego słup w tulei (6).



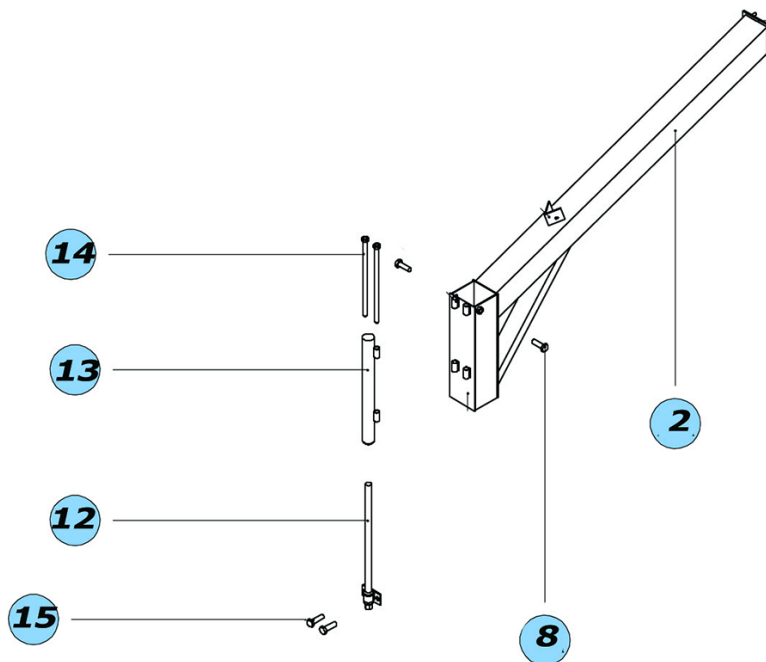
h) Nasunąć wcześniej zmontowaną tablicę z wysięgnikiem na słup, ustawić je na zadanej wysokości i zablokować na słupie za pomocą śrub M16x25 (8).

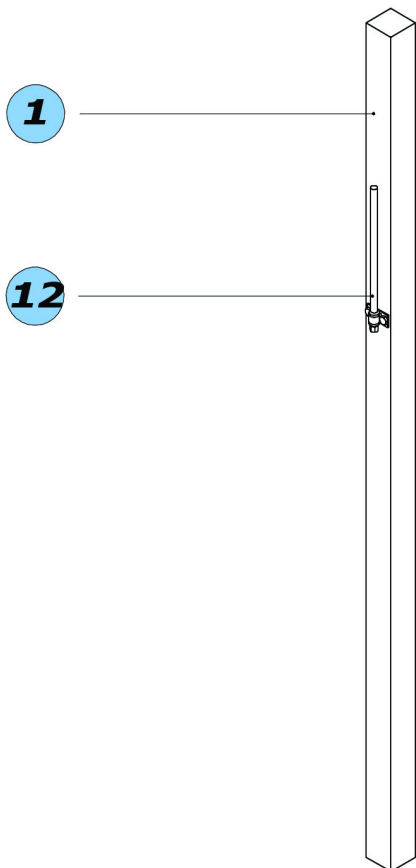
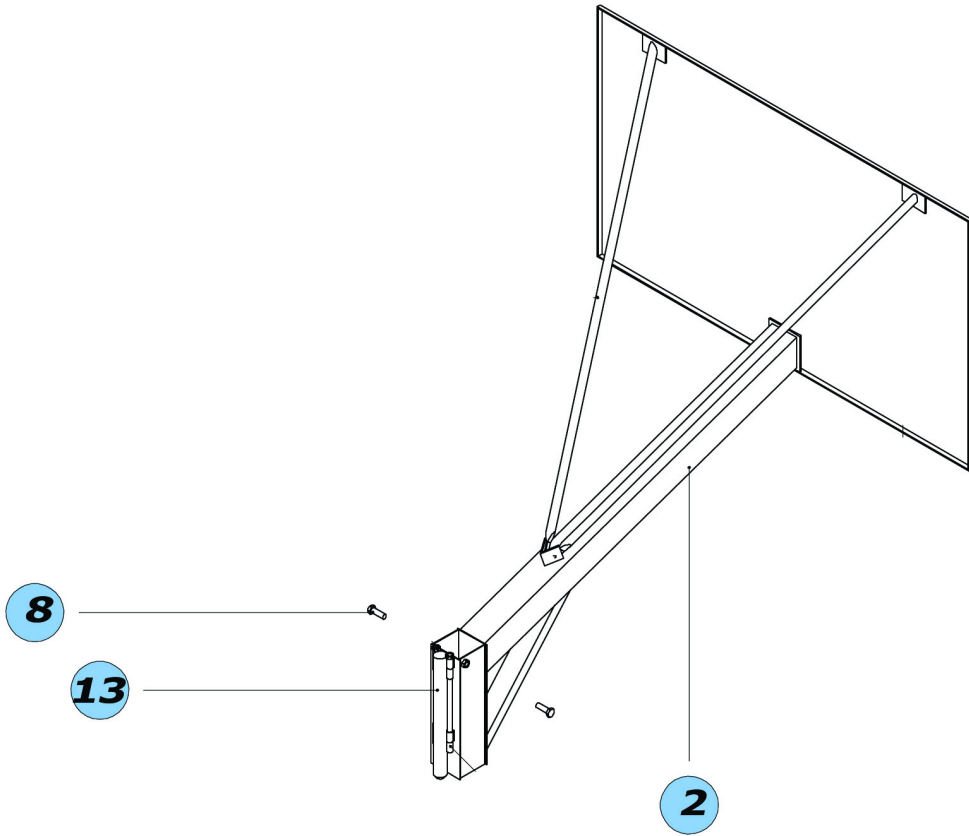


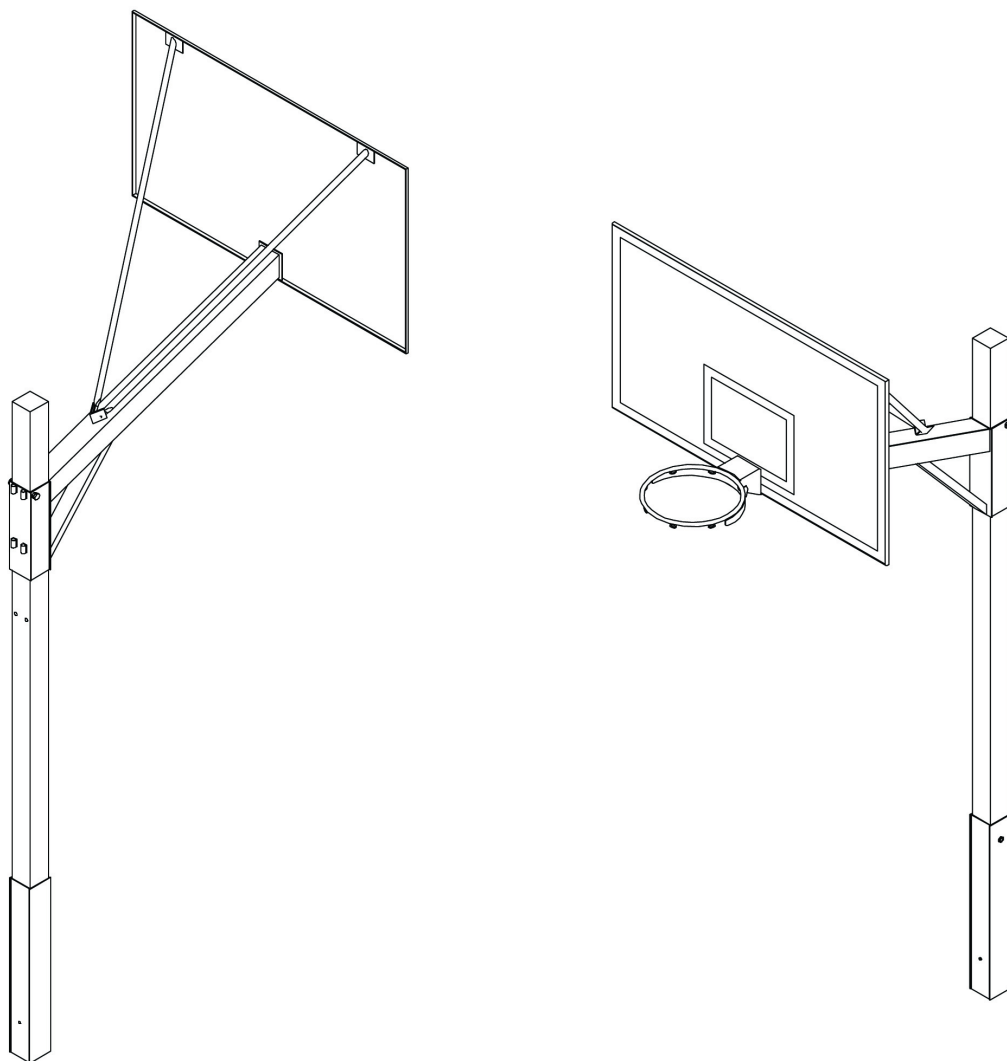
i) Wyregulować ustawienie zastrzału tak, aby tablica była ustawiona w pionie.

## 5. Montaż mechanizmu regulacji wysokości

- Zamontować prowadnice mechanizmu (13) za pomocą prętów blokujących (14) wsuwając je w tulejki znajdujące się w tylnej części wysięgnika (2).
- Przykręcić śrubę mechanizmu (12) do słupa (1) za pomocą śrub M16x125 (15) i nakrętek M16 (16).
- Poluzować śruby blokujące wysięgnik M16x25 (8).
- Kręcąc śrubą mechanizmu (12) wprowadzić ją do prowadnicy (13).







**Uwaga: montaż mogą wykonywać tylko osoby dorosłe posiadające uprawnienia do pracy na wysokościach wykonując tę czynność z rusztowania.**

## **6. Użytkowanie zestawu**

- a) Zestaw przeznaczony jest do gry w koszykówkę na boiskach zewnętrznych.
- b) Przed rozpoczęciem użytkowania i okresowo (max. co 3 m-ce) należy sprawdzić mocowania wszystkich poszczególnych elementów.
- c) Regulacja wysokości ustawienia tablicy odbywa się poprzez poluzowanie śrub M16X25 [8] i kręcenie śrubą mechanizmu [13] w tylnej części wysięgnika w odpowiednim kierunku do momentu uzyskania żądanej wysokości a następnie dokręcenie śrub M16x25 [8].

## **7. Transport, magazynowanie, konserwacja, utylizacja**

- a) Konstrukcje do koszykówki dostarczane są przez producenta na palecie o wadze uzależnionej od wysięgnika konstrukcji.
- b) Produkt przeznaczony do zamontowania na stałe – nie podlega magazynowaniu.



- c) Przecierać szmatką zwilżoną delikatnym środkiem do czyszczenia przez osoby z odpowiednimi uprawnieniami do pracy na wysokościach.
- d) W zależności od lokalnych uwarunkowań, produkt po zużyciu może być przeznaczony do recyklingu lub odzysku energetycznego.
- e) Produkt i jego akcesoria muszą zostać prawidłowo zutylizowane w odpowiednim lokalnym zakładzie utylizacji/recyklingu odpadów.
- f) Prawidłowa utylizacja pomoże zapobiec potencjalnym negatywnym konsekwencjom dla środowiska i zdrowia ludzkiego oraz wspierać recykling materiałów i zasobów.

## **8. Gwarancja**

- a) Konstrukcje do koszykówki zewnętrzne objęte są 24 miesięczną gwarancją producenta.
- b) Gwarancja nie obejmuje uszkodzeń mechanicznych powstałych w wyniku niewłaściwego użytkowania np. rozcinania, nacinania, podpalania itp.
- c) Gwarancja nie obejmuje użytkowania konstrukcji do koszykówki niezgodnie z jej przeznaczeniem.

### **Uwaga:**

**Regulację mogą wykonywać tylko osoby dorosłe (minimum 2 osoby) posiadające uprawnienia do pracy na wysokościach, wykonując tę czynność z rusztowania.**

**Nie wolno wspinać się i wieszać na żadnym elemencie zestawu.**

**Nie wolno w trakcie eksploatacji odkręcać mechanizmu blokującego.**